

**Альбом типовых решений для подготовки проектов
по автоматизированной информационно-измерительной системе учета электроэнергии
(АИИС УЭ)**

Версия 1.2



Содержание

Введение	3
1. Основные технические решения по организации системы АИИС УЭ	5
1.1. Основные технические решения и рекомендации по расстановке средств измерений для ПС различных классов напряжения	5
1.2. Общие рекомендации при построении структурных схем для ПС	5
1.3. Типовой перечень сигналов, считываемых со СИ	7
2. Сведения по выпускаемым типовым шкафам АИИС УЭ типа ШНЭ 950Х и ШНЭ 114Х(А)	9
2.1. Перечень шкафов и их состав	9
2.1.1. Оборудование НПП «ЭКРА»	11
2.2. Обозначение аппаратов и клемм	12
2.3. Типовой комплект документов на шкафы	13
2.4. Общие характеристики шкафов	14
2.5. Схемы внешних подключений шкафов	16
2.5.1. Подключение внешних проводок к цепям питания	16
2.5.2. Подключение внешних проводок к цепям питания сервисных нужд	19
2.5.3. Измерительные цепи	19
2.5.4. Интерфейсные цепи	21
2.6. Примеры заполнения карт заказа	25
Приложение А	33
Приложение Б	39

Введение

Настоящий альбом типовых решений (далее – альбом) предназначен для использования проектными институтами и заказчиками в качестве методических указаний для подготовки проектов по АИИС УЭ. Альбом позволяет:

- подготовить проектную/рабочую документацию проекта;
- определить способы и средства связи между компонентами системы АИИС УЭ;
- выработать решения по размещению СИ на объекте;
- определить количество и типы шкафов АИИС УЭ серии ШНЭ 950Х и ШНЭ 114ХА;
- заполнить карты заказа на шкафы системы АИИС УЭ.

Альбом необходимо рассматривать совместно со следующими документами:

- Руководство по эксплуатации (далее – РЭ) на шкафы АИИС УЭ типа ШНЭ 950Х и ШНЭ 114Х(А);
- РЭ на оборудование, устанавливаемое в шкафах АИИС УЭ типа ШНЭ 950Х и ШНЭ 114Х(А);
- Комплект типовых схем на шкафы типа ШНЭ 950Х и ШНЭ 114Х(А);
- [Каталог основных решений АИИС УЭ на базе ПТК «ЭКРА-Энергоучет».](#)

Общие сведения

АИИС УЭ представляет собой систему учета электрической энергии, выполненную на базе современных микропроцессорных устройств и СИ электроэнергии.

АИИС УЭ состоит из трех уровней:

- **нижний уровень (ИИК)** – включает в себя первичные СИ, измерительные трансформаторы (в том числе цифровые), устройства сопряжения с шиной процесса (УСШ), а также технические средства приема-передачи данных, которые обеспечивают информационный обмен между уровнями;
- **средний уровень (ИВКЭ)** – включает в себя устройства сбора и передачи данных (УСПД) – специализированные многофункциональные устройства, работающие в автоматическом режиме в составе АИИС УЭ, а также технические средства приема-передачи данных;
- **верхний уровень (ИВК)** – включает в себя устройства, выполняющие функции сбора, обработки, отображения и архивирования данных, а также технические средства приема-передачи данных.

Уровни, в зависимости от требований проекта, могут быть объединены или исключены.

Информация по типовым шкафам каждого уровня приведена в разделе 2.1.

1. Основные технические решения по организации системы АИИС УЭ

1.1. Основные технические решения и рекомендации по расстановке средств измерений для ПС различных классов напряжения

При подборе мест установки средств измерений на объекте необходимо руководствоваться правилами устройства электроустановок (ПУЭ), пункты 1.5.6-1.5.12.

В соответствии с типовыми схемами распределительных устройств классами напряжений 0,4-750 кВ сформированы основные способы расстановки средств измерений на объекте (см. таблица 1.1.1).

Таблица 1.1.1 – Расстановка средств измерений.

Тип расстановки	Комментарий	Класс напряжения
Централизованная	Установка в электротехнических шкафах в ОПУ	От 35 кВ (в отдельных случаях на классах напряжения ниже)
	Установка в электротехнических шкафах наружной установки вблизи первичного оборудования	
Децентрализованная	Установка непосредственно в шкафу (ячейке) РУ	До 35 кВ

1.2. Общие рекомендации при построении структурных схем для ПС

Главные и основополагающие принципы при построении структурных схем - это надежность измерения, учет и передача обработанных данных всем центрам сбора и обработки данных, масштабируемость и наращиваемость, использование только проверенных и надежных компонентов на всех уровнях системы, информационная защита всех обрабатываемых данных на всех уровнях системы, система самодиагностики вплоть до заменяемого компонента и т.д.

Рекомендации при построении структурных схем АИИС УЭ:

Основные положения для ИИК:

- на одно распределительное устройство (РУ) или на один класс напряжения рекомендуется устанавливать СИ одного типа;
- для стабильного считывания информации на одну линию последовательной связи (RS-485) рекомендуется подключать СИ:
 - одного типа;
 - не более восьми штук.

Основные положения для ИВКЭ:

- применение УСПД на объекте обуславливается необходимостью консолидации данных;
- возможно совмещение функций среднего и верхнего уровней;
- при значительном удалении разных РУ¹ и/или при большом количестве ИИК (более 1000 шт.) на каждое РУ рекомендуется устанавливать УСПД;
- консолидация информации с разных РУ в одном УСПД рекомендуется только для географически близких РУ с гарантированным сохранением надежности системы.

¹ Максимальное допустимое расстояние зависит от применяемого типа связи и скорости сбора данных между конкретными приборами учета и УСПД (см. таблицу 1.2.1)

Основные положения для ИВК:

- применение сервера ИВК на объекте обуславливается требованиями заказчика и/или необходимостью длительного хранения данных и возможности анализа потребления электрической энергии;
- для обеспечения резервирования работы ИВК может применяться резервный сервер.

Основные положения при организации каналов связи:

- локальную сеть АИИС УЭ рекомендуется проектировать обособленной от остальных систем на объекте.

Для организации каналов связи между нижним и средним (верхним) уровнями рекомендуется применять типы связи, приведенные в таблице ниже (см. таблицу 1.2.1).

Для организации каналов связи между средним и верхним уровнями рекомендуется применять типы связи, приведенные в таблице ниже (см. таблицу 1.2.2).

Таблица 1.2.1 – Типы связи между нижним и средним (верхним) уровнями.

Рекомендуемая протяженность линии	Тип связи ²	Скорость ³	Примечание
До 0,1 км	Ethernet (медный)	от 10 Мбит/с до 10 Гбит/с	При условии, что устройства поддерживают данный тип связи
До 1,2 км	Последовательная линия (RS-485)	от 9,6 кбит/с до 100 кбит/с	
До 0,55 км (многомод) 5 км (одномод)	Ethernet (оптоволокно)	от 10 Мбит/с до 100 Гбит/с	Для организации канала могут использоваться внешние подсистемы связи
До 35 км	GSM/GPRS	до 14,4/171 кбит/с	
До 30 км	PLC	до 200 кбит/с	При напряжении РУ (0,4-35) кВ
До 10 км (прямая видимость) До 2 км (плотная застройка)	LoRaWAN	до 50 кбит/с	При наличии существующего канала и передачи небольших объемов данных.

Таблица 1.2.2 – Типы связи между средним и верхним уровнями.

Рекомендуемая протяженность линии	Тип связи ²	Скорость ³	Примечание
До 0,1 км	Ethernet (медный)	от 10 Мбит/с до 10 Гбит/с	–
До 0,55 км (многомод) 5 км (одномод)	Ethernet (оптоволокно)	от 10 Мбит/с до 100 Гбит/с	Для организации канала могут использоваться внешние подсистемы связи
До 35 км	GSM/GPRS	до 14,4/171 кбит/с	При условии, что нет технической возможности использования Ethernet, но есть стабильная мобильная связь
До 500 км	ВЧ-связь	до 30 кбит/с	При напряжении свыше 35 кВ и наличии существующего канала
Полное покрытие Земного шара	Спутниковая связь	до 64 кбит/с	При условии, что на объекте уже применены данные типы связи и отсутствуют другие технически обоснованные способы передачи данных

Алгоритм и варианты построения структурных схем для ПС представлены в Приложении А. Предложенный перечень не является конечным. Окончательное техническое решение определяется после предпроектного обследования и сбора исходных данных.

² Допустимо применение других типов связи

³ Зависит от конкретного типа используемого оборудования

1.3. Типовой перечень сигналов, считываемых со СИ

Минимальный и достаточный перечень сигналов, считываемых со СИ нижнего уровня, в зависимости от устанавливаемого оборудования (счетчик, СИ ПКЭ, счетчик с функциями ПКЭ), приведен в таблице 1.3.1.

Таблица 1.3.1 (начало) – Типовой перечень сигналов

№	Список сигналов	Счетчик	ПКЭ	Счетчик с функциями ПКЭ
1	Профиль мощности A+ (КВт)	+		+
2	Профиль мощности A- (КВт)	+		+
3	Профиль мощности P+ (КВар)	+		+
4	Профиль мощности P- (КВар)	+		+
5	Активная принятая энергия на начало суток (суммарно и по всем тарифам)	+		+
6	Активная отданная энергия на начало суток (суммарно и по всем тарифам)	+		+
7	Реактивная принятая энергия на начало суток (суммарно и по всем тарифам)	+		+
8	Реактивная отданная энергия на начало суток (суммарно и по всем тарифам)	+		+
9	Активная принятая энергия на начало месяца (суммарно и по всем тарифам)	+		+
10	Активная отданная энергия на начало месяца (суммарно и по всем тарифам)	+		+
11	Реактивная принятая энергия на начало месяца (суммарно и по всем тарифам)	+		+
12	Реактивная отданная энергия на начало месяца (суммарно и по всем тарифам)	+		+
13	Активная мощность по сумме фаз (КВт)	+	+	+
14	Активная мощность по фазе 1 (КВт)	+	+	+
15	Активная мощность по фазе 2 (КВт)	+	+	+
16	Активная мощность по фазе 3 (КВт)	+	+	+
17	Реактивная мощность по сумме фаз (КВар)	+	+	+
18	Реактивная мощность по фазе 1 (КВар)	+	+	+
19	Реактивная мощность по фазе 2 (КВар)	+	+	+
20	Реактивная мощность по фазе 3 (КВар)	+	+	+
21	Полная мощность по сумме фаз (ВА)	+	+	+
22	Полная мощность по фазе 1 (ВА)	+	+	+
23	Полная мощность по фазе 2 (ВА)	+	+	+
24	Полная мощность по фазе 3 (ВА)	+	+	+
25	Напряжение на фазе 1 (В)	+	+	+
26	Напряжение на фазе 2 (В)	+	+	+
27	Напряжение на фазе 3 (В)	+	+	+
28	Ток в фазе 1 (А)	+	+	+
29	Ток в фазе 2 (А)	+	+	+
30	Ток в фазе 3 (А)	+	+	+
31	Общий коэффициент мощности	+	+	+
32	Коэффициент мощности по фазе 1	+	+	+

Таблица 1.3.1 (продолжение) – Типовой перечень сигналов

№	Список сигналов	Счетчик	ПКЭ	Счетчик с функциями ПКЭ
33	Коэффициент мощности по фазе 2	+	+	+
34	Коэффициент мощности по фазе 3	+	+	+
35	Частота	+	+	+
41	Коэффициент несинусоидальности напряжения фазы А		+	+
42	Коэффициент несинусоидальности напряжения фазы В		+	+
43	Коэффициент несинусоидальности напряжения фазы С		+	+
44	Положительное отклонение частоты		+	+
45	Отрицательное отклонение частоты		+	+
46	Положительное отклонение напряжения фазы А		+	+
47	Отрицательное отклонение напряжения фазы А		+	+
48	Положительное отклонение напряжения фазы В		+	+
49	Отрицательное отклонение напряжения фазы В		+	+
50	Положительное отклонение напряжения фазы С		+	+
51	Отрицательное отклонение напряжения фазы С		+	+
52	Напряжение прямой последовательности		+	+
53	Отклонение напряжения прямой последовательности		+	+
54	Напряжение обратной последовательности		+	+
55	Коэффициент несимметрии по обратной последовательности		+	+
56	Напряжение нулевой последовательности		+	+
57	Коэффициент несимметрии по нулевой последовательности		+	+
58	Кратковременная доза фликера по фазе А		+	+
59	Кратковременная доза фликера по фазе В		+	+
60	Кратковременная доза фликера по фазе С		+	+
61	Длительная доза фликера по фазе А		+	+
62	Длительная доза фликера по фазе В		+	+
63	Длительная доза фликера по фазе С		+	+
64	Номер провала		+	+
65	Длительность провала		+	+
66	Глубина провала		+	+
67	Номер перенапряжения		+	+
68	Длительность перенапряжения		+	+
69	Коэффициент перенапряжения		+	+
70	Номер прерывания напряжения		+	+
71	Длительность прерывания напряжения		+	+
72	Глубина прерывания напряжения		+	+
76	Начало провала		+	+

Таблица 1.3.1 (окончание) – Типовой перечень сигналов

№	Список сигналов	Счетчик	ПКЭ	Счетчик с функциями ПКЭ
77	Начало перенапряжения		+	+
78	Начало прерывания напряжения		+	+
79	Отсутствие тока в фазе А		+	+
80	Отсутствие тока в фазе В		+	+
81	Отсутствие тока в фазе С		+	+
82	Отсутствие напряжения на фазе А		+	+
83	Отсутствие напряжения на фазе В		+	+
84	Отсутствие напряжения на фазе С		+	+
85	Неправильное подключение фаз		+	+
86-124	Коэффициенты гармонических составляющих напряжения фазы А гармоник 2-40		+	+
125-164	Коэффициенты гармонических составляющих напряжения фазы В гармоник 2-40		+	+
165-204	Коэффициенты гармонических составляющих напряжения фазы С гармоник 2-40		+	+
205-244	Коэффициенты интергармонических составляющих напряжения фазы А/В интегармоник 2-40		+	+
245-284	Коэффициенты интергармонических составляющих напряжения фазы В/С интегармоник 2-40		+	+
285-324	Коэффициенты интергармонических составляющих напряжения фазы С/А интегармоник 2-40		+	+
325	Суммарный коэффициент гармонических составляющих напряжения фазы А		+	+
326	Суммарный коэффициент гармонических составляющих напряжения фазы В		+	+
327	Суммарный коэффициент гармонических составляющих напряжения фазы С		+	+
328	Суммарный коэффициент интергармонических составляющих напряжения фазы А		+	+
329	Суммарный коэффициент интергармонических составляющих напряжения фазы В		+	+
330	Суммарный коэффициент интергармонических составляющих напряжения фазы С		+	+
	Чтение полного списка журнала событий устройства	+	+	+

2. Сведения по выпускаемым типовым шкафам АИИС УЭ типа ШНЭ 950Х и ШНЭ 114Х(А)

2.1. Перечень шкафов и их состав

Типовая линейка шкафов АИИС УЭ состоит из исполнений в соответствии с таблицей 2.1.1.

Таблица 2.1.1 – Исполнение типовых шкафов АИИС УЭ

Тип шкафа	Шифр шкафов АИИС УЭ общепромышленного исполнения	Шифр шкафов АИИС УЭ атомного исполнения	Назначение
Шкаф вспомогательного оборудования	ШНЭ 9500	ШНЭ 1140(А)	<ul style="list-style-type: none"> – организация и размещение дополнительного оборудования и подсистем при построении информационно-измерительных систем учета, в том числе информационного обмена между устройствами нижнего уровня (счетчиками, измерительными преобразователями, СИ ПКЭ и др.) и верхним (средним) уровнем; – организация удаленного сбора данных с цифровых устройств нижнего уровня; – преобразование интерфейсов.
Шкаф средств измерений (СИ, ПКЭ, ТИ и т.д.)	ШНЭ 9501	ШНЭ 1141(А)	<ul style="list-style-type: none"> – измерение и учет активной и реактивной электроэнергии; – измерение параметров трехфазной сети и параметров качества электроэнергии; – передача информации в системы среднего и (или) верхнего уровня.
Шкаф устройства сбора и передачи данных (УСПД)	ШНЭ 9502	ШНЭ 1142(А)	<ul style="list-style-type: none"> – сбор данных с устройств нижнего уровня (счетчиков, измерительных преобразователей, СИ ПКЭ и др.); – хранение, обработка и передача информации в различные ПТК верхнего уровня; – обработка (преобразование) данных; – обмен неоперативной технологической информацией с диспетчерскими центрами; – информационное взаимодействие с имеющимися на объекте автономными цифровыми системами по стандартным протоколам.
Шкаф с серверным оборудованием верхнего уровня	ШНЭ 9503	ШНЭ 1143(А)	<ul style="list-style-type: none"> – сбор и обработка результатов измерений; – хранение данных с настраиваемой глубиной хранения; – контроль показателей качества электроэнергии (ПКЭ); – представление информации в виде мнемосхем, таблиц, графиков, журналов событий и отчетов; – диагностика и мониторинг всех компонентов АИИС; – автоматический обмен данными с другими ПТК верхнего уровня и т.д. – тестирование и самодиагностика программной, аппаратной и канальной (сетевой) частей компонентов; – синхронизация компонентов ПТК по сигналам системы единого времени.

Возможный состав оборудования, устанавливаемого в шкафах АИИС УЭ в зависимости от типоразмера, приведен в таблице 2.1.2.

Таблица 2.1.2 – Состав оборудования шкафов АИИС УЭ⁴.

№ п/п	Типовое оборудование, устанавливаемое в шкафу	Шкаф вспомогательного оборудования ШНЭ 9500, ШНЭ 1140А	Шкаф средств измерения (счетчик, ПКЭ, ТИ и т.д.) ШНЭ 9501, ШНЭ 1141А	Шкаф устройства сбора и передачи данных (УСПД) ШНЭ 9502, ШНЭ 1142А	Шкаф с серверным оборудованием верхнего уровня ШНЭ 9503, ШНЭ 1143А
1	Коммутатор	опция	опция	опция	опция
2	Сервер точного времени	опция	опция	опция	опция
3	KVM-Консоль	-	-	-	опция
4	СИ (счетчик)	-	+	опция	-
5	СИ ПКЭ	-	опция	опция	-
6	Измерительный преобразователь	-	опция	опция	-
7	Приборы учета энергоресурсов	-	опция	опция	-
8	УСПД	-	-	+	-
9	Серверное оборудование	-	-	-	+
10	Сервер портов	опция	опция	опция	опция
11	Кросс оптический	опция	опция	опция	опция
12	Роутер, модем	опция	опция	опция	опция
13	Межсетевой экран	опция	-	-	опция
14	Медиаконвертер	опция	опция	опция	опция
15	АВР	+	опция	+	+
16	ИБП/АКБ	опция	опция	опция	опция

⁴ Функциональные возможности и технические характеристики шкафов зависят от типа устанавливаемого оборудования

2.1.1. Оборудование НПП «ЭКРА»

Типовые шкафы ШНЭ 9502 и ШНЭ 1142А комплектуются [УСПД ЕКРА А01](#), внешний вид которого представлен на рисунке 2.1.1.1, либо УСПД стороннего производителя (по согласованию с заводом-изготовителем).

Технические характеристики УСПД ЕКРА А01 приведены в таблице 2.1.1.1.

Шкафы могут быть оснащены [серверами точного времени СВ-04](#), необходимость установки определяется отметкой в карте заказа.



Рисунок 2.1.1.1 – Общий вид УСПД ЕКРА А01

Таблица 2.1.1.1 – Технические характеристики УСПД

Тип УСПД	Описание
УСПД ЕКРА А01	4 порта RS-485, 4 порта Ethernet (2 пары портов при использовании протокола резервирования PRP), 1 дискретный выход, 4 дискретных входа, питание: =220(110) В, ~220 В. Встроенные модули ГЛОНАСС/GPS и GSM/GPRS приемников. Рабочий диапазон температур -40°C до +50°C. Тип накопителя SSD M.2 (тип В) – до 2 Тб (2 шт.), тип оперативной памяти DDR4 – до 8Гб, тип операционной системы: семейство ОС Windows или ОС Linux

Типовые шкафы ШНЭ 9503 и ШНЭ 1143А комплектуются сервером «ЭКРА-Энергоучет», либо сервером стороннего производителя (по согласованию с заводом-изготовителем).

Технические характеристики сервера приведены в таблице 2.1.1.2.

Шкафы могут быть оснащены [серверами точного времени СВ-04](#), необходимость установки определяется отметкой в карте заказа.

Таблица 2.1.1.2 – Технические характеристики сервера

Тип сервера	Описание
Сервер «ЭКРА-Энергоучет»	4 порта Ethernet, питание: ~100...120В (200...240В). Рабочий диапазон температур от +10°C до +35°C. Тип накопителя SSD (HDD), тип оперативной памяти DDR4 – до 32 Гб, тип операционной системы: семейство ОС Windows или ОС Linux

2.2. Обозначение аппаратов и клемм

Унифицированные обозначения аппаратов и клемм в типовых шкафах АИИС УЭ приведены в таблице 2.2.1.

Таблица 2.2.1 (начало) – Унификация обозначения аппаратов в шкафах АИИС УЭ.

№	Аппарат	Позиционное обозначение
1	Клеммы	X, XT
2	Лампа освещения	EL
3	Лампа сигнализации	HL
4	Розетка, блок розеток	XS
5	Элемент нагревательный	EK
6	Термостат	SK
7	Выключатель концевой	SQ
8	Выключатель автоматический	SF
9	Выключатель нагрузки	QF
10	Контакт вспомогательный АВ	OF SF
11	Резистор	R
12	Блок испытательный (БИ), коробка испытательная (КИ)	SG
13	Преобразователь измерительный	P
14	Счетчик активной и реактивной энергии	PIK
15	Батарея АКБ	GB
16	Блоки питания, источник питания, ИБП	U
17	Терминал (контроллер)	A

Таблица 2.2.1 (окончание) – Унификация обозначения аппаратов в шкафах АИИС УЭ.

№	Аппарат	Позиционное обозначение
18	Переключатель общего назначения	SA
19	Контактор	KM
20	Промежуточное реле	KL
21	Патчкорд оптический	XO
22	Патчкорд медный, прочие кабели	XE
23	Вентилятор	M
24	Панель индикации (монитор), KVM-удлинитель	АН
25	Клавиатура, мышь	AA
26	Компьютер промышленный, АРМ, сервер хранения данных	AS
27	Коммутатор, экран сетевой, шлюз, мультиплексор, редбокс, сервер портов, конвертер	AU
28	Кросс оптический	AX
29	Патч-панель медная	EA
30	Сервер времени	AT
31	Разветвитель интерфейса RS485	XR
32	Антенна	WA
33	Блок фильтра питания(П1712)	E

2.3. Типовой комплект документов на шкафы

При поставке типовых шкафов АИИС УЭ готовят следующий комплект документов:

- Проектная документация:
 - схема электрическая принципиальная;
 - схема электрическая подключения;
 - перечень элементов.
- Эксплуатационная документация:
 - РЭ на шкаф;
 - паспорт на шкаф;
 - протокол приемо-сдаточных испытаний на шкаф;
 - документация на оборудование в составе шкафа.

По отдельным требованиям проекта, в комплект отгружаемой документации на шкафы, может быть включена конструкторская документация:

- схема электрических соединений (монтажная схема);
- сборочный чертеж;
- спецификация.

2.4. Общие характеристики шкафов

Шкафы выпускаются с нормированными характеристиками, в корпусах фиксированных размеров. Общие характеристики шкафов приведены в таблицах 2.4.1 и 2.4.2. Возможно изготовление шкафов с отличными конструктивными параметрами (нетиповые габариты, навесное исполнение, повышенная степень защиты, климатическое исполнение, уличное размещение⁵ и т.п.) после дополнительного согласования с заводом-изготовителем.

Таблица 2.4.1 – Параметры металлоконструкции типовых шкафов

Тип	Конструктивное исполнение	Габариты (ШхГхВ) ² , мм	Размещение	Способ Обслуживания	Подвод кабелей	Количество кабельных вводов (диаметр 5-20, мм)	Количество счетчиков (не более)	Потребляемая мощность, не более, Вт ³	Масса шкафа, не более, кг	Пример компоновки
ШНЭ 9500/ ШНЭ 1140А	Напольное	800х600х2000	помещение	двухсторонний (типовой)/ односторонний	снизу (типовой)/ сверху	40	-	65 Вт	200	Рисунок Б.1
	Напольное	600х600х2000		двухсторонний (типовой)/ односторонний		28	-	65 Вт	180	
	Навесное	600х400х800		односторонний		22	-	70 Вт	50	Рисунок Б.2
ШНЭ 9501/ ШНЭ 1141А	Панельное ¹	800х600х2000		двухсторонний		-	12	111 Вт	80	Рисунок Б.3
	Панельное ¹	600х600х2000		двухсторонний		-	8		70	
	Напольное	800х600х2000		двухсторонний (типовой) односторонний		40	12 9	111 Вт	220 215	Рисунок Б.4
	Напольное	600х600х2000		двухсторонний (типовой) односторонний		28	8 6	111 Вт	200 195	
	Навесное	600х300х1200		односторонний		22	4	51 Вт	70	Рисунок Б.5
	Навесное	600х300х800		односторонний		22	2	36 Вт	50	Рисунок Б.6
ШНЭ 9502/ ШНЭ 1142А	Напольное	800х600х2000		двухсторонний (типовой)/ односторонний		40	-	90 Вт	220	Рисунок Б.7
	Напольное	600х600х2000		двухсторонний (типовой)/ односторонний		28	-	90 Вт	200	
ШНЭ 9503/ ШНЭ 1143А	Напольное	800х1000х2000		двухсторонний		40	-	551 Вт	260	Рисунок Б.8

1. исполнение без задней, боковых стенок и крыши.

2. размеры шкафа даны без учета стенок, ручек, рым болтов и цоколя. Для навесного шкафа вместо ручек используется замок, вместо рым болтов используется крепление, цоколь не предусматривается.

3. потребляемая мощность зависит от установленного в шкафу оборудования. Указанная мощность является справочной величиной и соответствует шкафам с типовым составом оборудования.

⁵ Исполнение шкафа с двойными стенками, дождевой крышей и системой обогрева.

Таблица 2.4.2 –Дополнительные параметры типовых шкафов

Тип	Конструктивное исполнение	Размещение	Степень защиты IP по ГОСТ 14254	Климатическое исполнение по ГОСТ 15150	Допустимая температура окружающего воздуха ¹ , С	Механическая прочность по ГОСТ 17516.1	Категория сейсмостойкости к воздействию землетрясений, по шкале MSK 64	Цвет покраски
ШНЭ 9500/ ШНЭ 1140А	Напольное/навесное	помещение	IP 51	УХЛ4 (УХЛ 3.1)	-5...+45 (-10...+60)	М39	9 баллов	Шкаф – RAL 7035 Цоколь – RAL 7022
		улица	IP 54	УХЛ1	-40...+60			
ШНЭ 9501/ ШНЭ 1141А	Панельное	помещение	IP 00	УХЛ4 (УХЛ 3.1)	-5...+45 (-40...+60)			
	Напольное/навесное	помещение	IP 51	УХЛ4 (УХЛ 3.1)	-5...+45 (-40...+60)			
		улица	IP 54	УХЛ1	-40...+60			
ШНЭ 9502/ ШНЭ 1142А	Напольное/навесное	помещение	IP 51	УХЛ4 (УХЛ 3.1)	0...+40 (-40...+50)			
		улица	IP 54	УХЛ1	-40...+50			
ШНЭ 9503/ ШНЭ 1143А	Напольное	помещение	IP 51	УХЛ4 (УХЛ 3.1)	0...+35			

1. при использовании оборудования с низким диапазоном рабочих температур, параметры допустимой температуры могут поменяться.

2.5. Схемы внешних подключений шкафов

2.5.1. Подключение внешних проводов к цепям питания

В типовых шкафах предусмотрены вводные клеммы питания, обеспечивающие возможность подключения питающего кабеля с жилой до 6 мм². По требованию проекта могут быть предусмотрены клеммы для подвода кабелей большего сечения. В таком случае сечение провода кабеля питания следует прописать в дополнительных требованиях карты заказа.

Согласно СТО ФСК 56947007-29.240.40.263-2018 «Системы собственных нужд подстанций. Типовые проектные решения» питание шкафов АИИУС УЭ (категория ответственности электроснабжения А1) рекомендуется осуществлять от ЩСН, при этом устройства должны обеспечиваться электроэнергией от двух независимых взаиморезервируемых источников питания, и перерыв их электроснабжения при нарушении электроснабжения от одного из источников питания может быть допущен лишь на время автоматического восстановления питания.

Для шкафов ШНЭ 9501 и ШНЭ 1141А (шкаф со счетчиками) основное питание осуществляется от вторичных цепей ТН, контролируемых в шкафу. При пропадании основного питания, счетчики переключаются на резервный ввод питания шкафа, в этом случае питание осуществляется от встроенного в счетчике блока питания. Параметры блока питания счетчиков (род тока, напряжение, потребляемая мощность) определяются для каждого счетчика индивидуально, в зависимости от производителя и исполнения.

Питание шкафа со счетчиками рекомендуется организовывать по двум схемам:

- Схема питания от одного ввода ЩСН (см. рисунок 2.5.1.1);
- Схема питания от двух вводов ЩСН (см. рисунок 2.5.1.2).

По требованиям проекта питание шкафа счетчиков возможно организовать от ЩПТ.

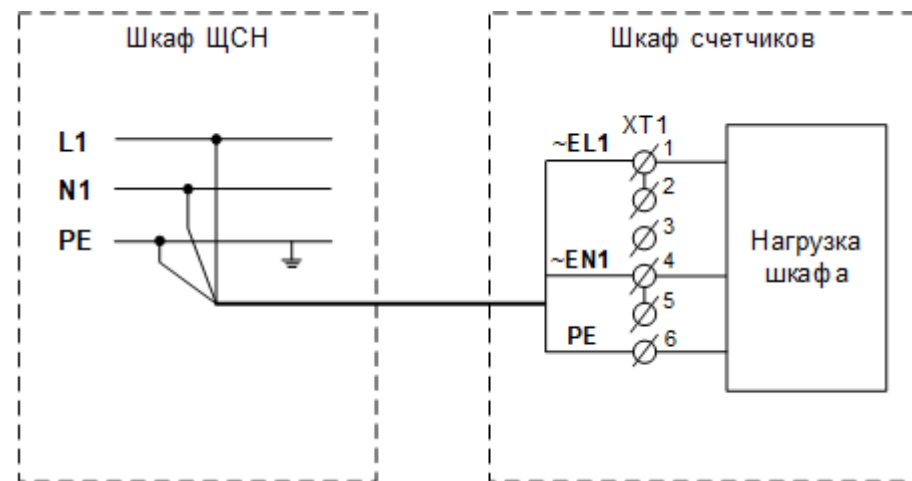


Рисунок 2.5.1.1 – Схема питания шкафа со счетчиками от одного ввода ЩСН

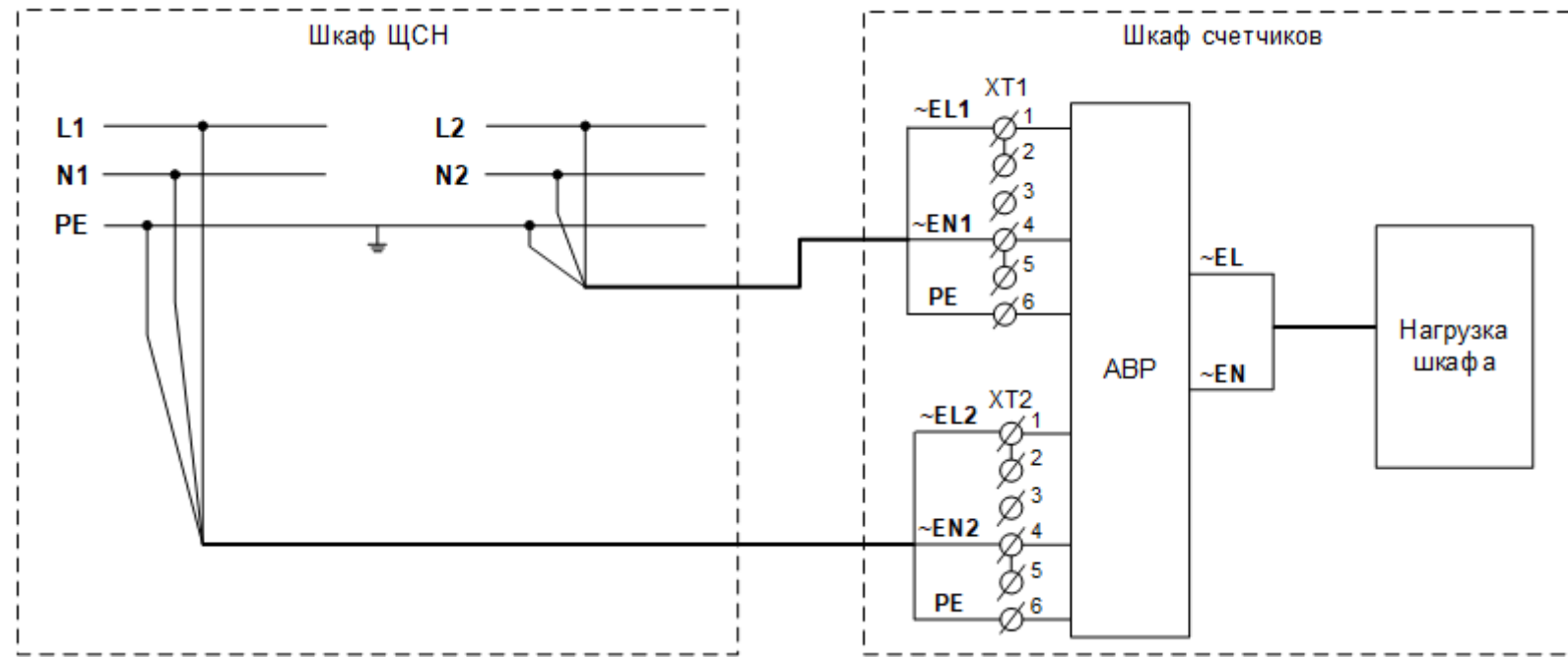


Рисунок 2.5.1.2 – Схема питания шкафа со счетчиками от двух вводов ЩСН

Для шкафов ШНЭ 9500 и ШНЭ 1140А (шкаф вспомогательного оборудования), ШНЭ 9502 и ШНЭ 1142А (шкаф с УСПД), ШНЭ 9503 и ШНЭ 1143А (шкаф с сервером) применяется дублированная система питания с установкой АВР, осуществляющая перевод питания с одной секции ЩСН на другую в случае пропадания напряжения на одной из секций (см. рисунок 2.5.1.3).

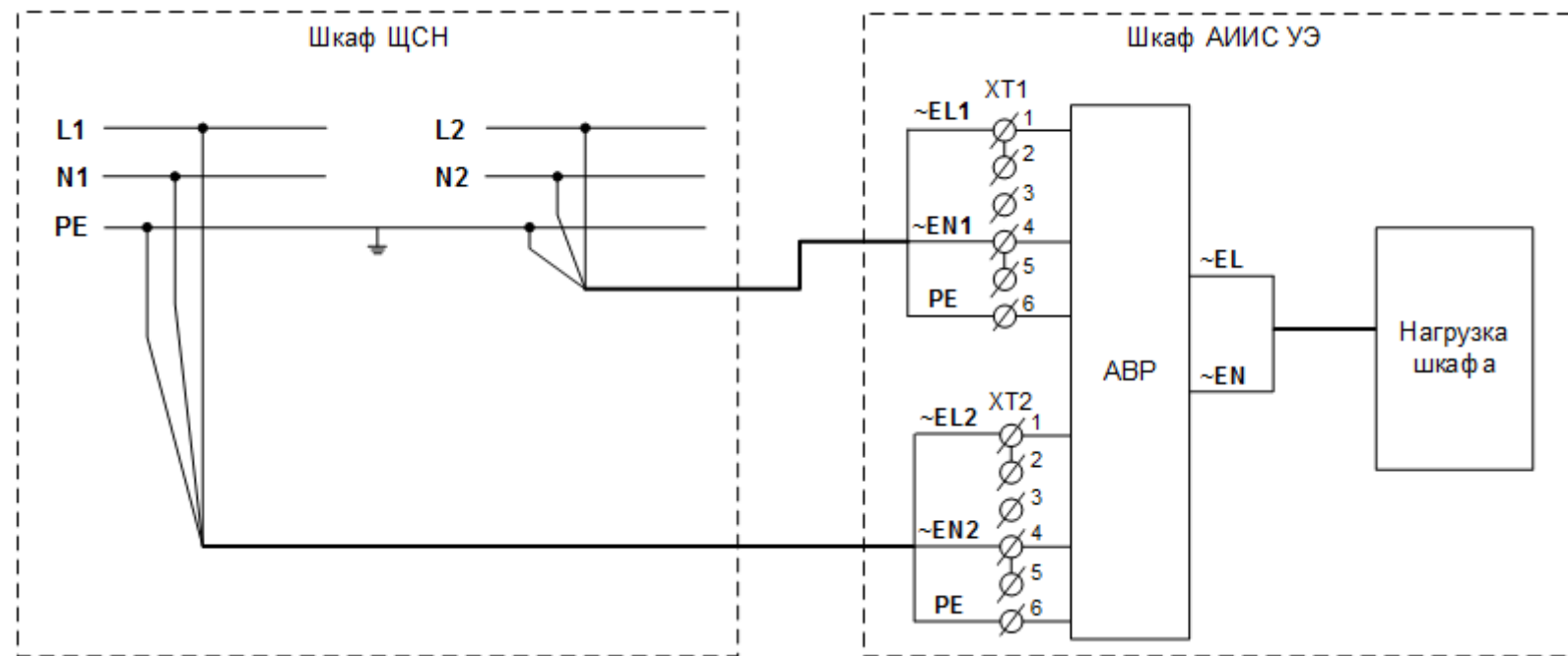


Рисунок 2.5.1.3 – Схема питания шкафа АИИС УЭ от двух вводов ЩСН

По требованиям проекта в цепях питания шкафов АИИС УЭ допускается установка дополнительного оборудования в виде ИБП, стабилизатора и/или УЗИП. На рисунке 2.5.1.4 показана схема питания шкафа АИИС УЭ, включающая в себя опциональное оборудование:

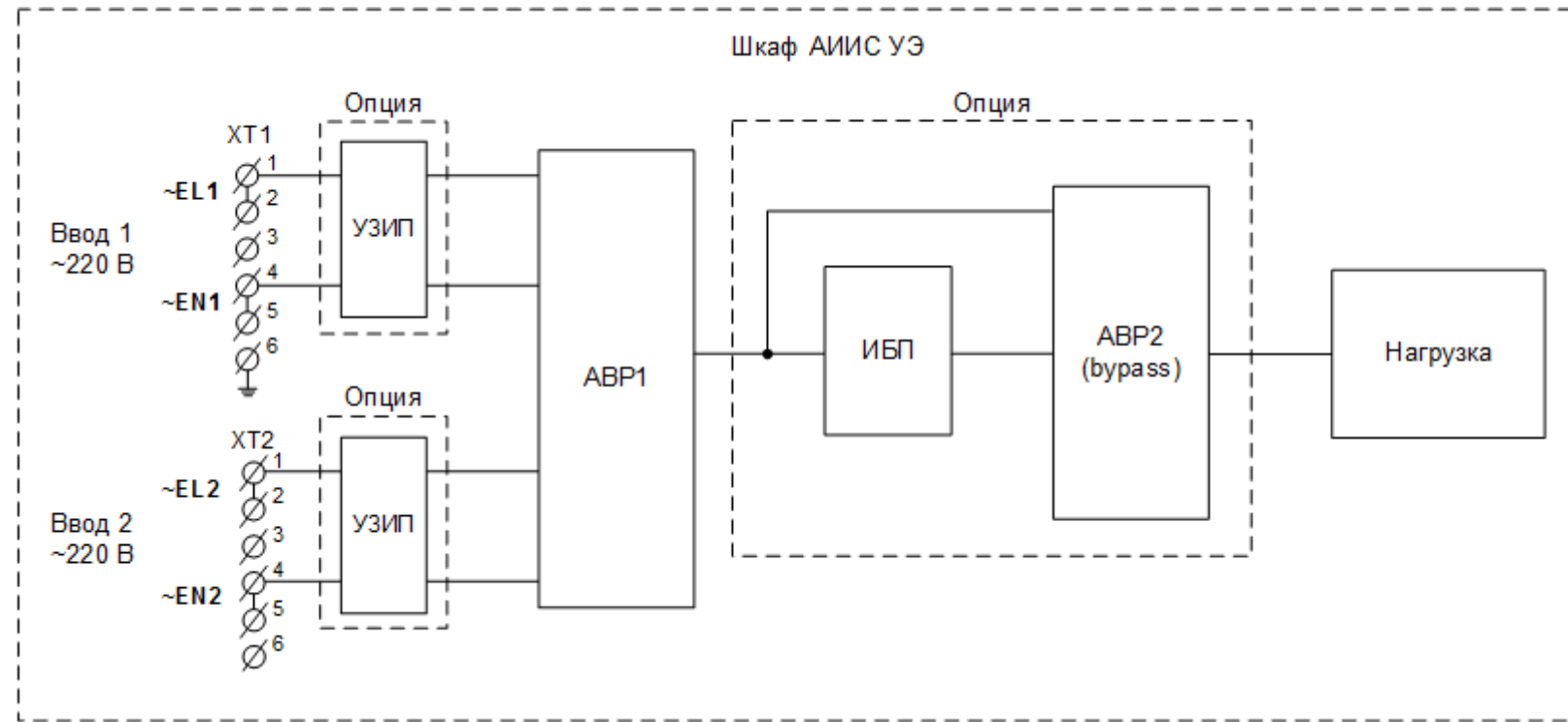


Рисунок 2.5.1.4 - Пример схемы организации питания шкафа с опциональным оборудованием

Рекомендации по исполнению опционального оборудования приведены в таблице 2.5.1.1.

Таблица 2.5.1.1 – Рекомендуемое опциональное оборудование

№	Опциональное оборудование	Рекомендации по исполнению (типовое решение)
1	ИБП	Источник бесперебойного питания СИПБ1КА.10-11 Парус-электро
2	Внешняя батарея	Батарейный модуль БМСИПБ1КА.10-11 Парус-электро
3	Средства мониторинга	Карта мониторинга SNMP DL801 Парус-электро
4	УЗИП	Устройство защиты от импульсных перенапряжений ОПС-10D-1P-R 3 Класса Приборэнерго

Все опциональное оборудование прописывается в дополнительных требованиях карты заказа.

2.5.2. Подключение внешних проводов к цепям питания сервисных нужд

Для удобства эксплуатации и наладки оборудования в шкафах АИИС УЭ предусматриваются освещение и сервисная розетка (для шкафов среднего и верхнего уровней). Сервисная розетка необходима для питания наладочного оборудования.

Согласно СТО ФСК 56947007-29.240.40.263-2018 «Системы собственных нужд подстанций. Типовые проектные решения» питание сервисных нужд шкафов АИИС УЭ (категория ответственности электроснабжения А3) может выполняться от одного источника питания при условии, что перерывы электроснабжения, необходимые для ремонта или замены поврежденного элемента системы электроснабжения, не превышают 1 суток.

Для сервисных нужд шкафа применяется следующая схема питания (см. рисунок 2.5.2.1).

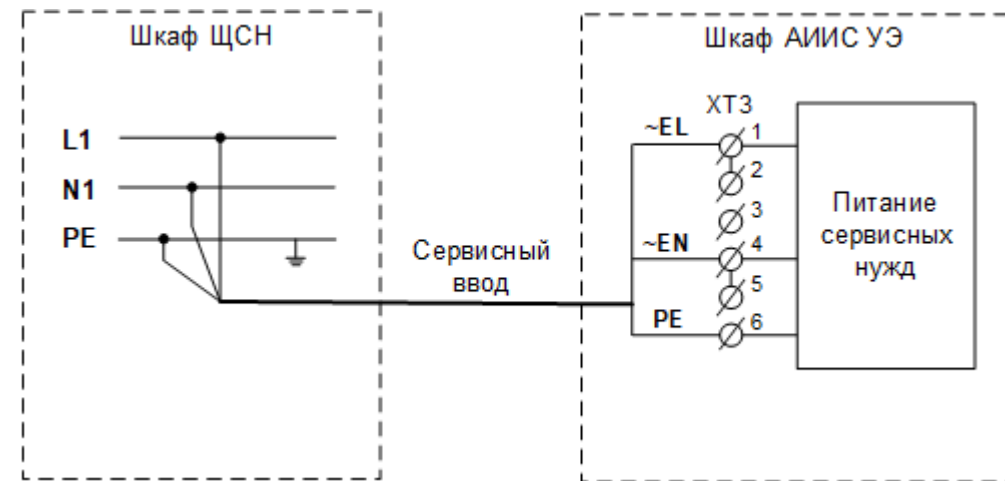


Рисунок 2.5.2.1 – Схема питания сервисных нужд

2.5.3. Измерительные цепи

Для подключения счетчиков к измерительным цепям предусмотрены испытательные переходные коробки (см. рисунок 2.5.3.1), обеспечивающие возможность закорачивания вторичных токовых цепей трансформаторов тока и отключения цепей напряжения в каждой фазе счетчиков при их замене, а также подключения образцового счетчика без отсоединения проводов и кабелей, и имеющие возможность пломбирования защитной крышки.

Рекомендуемые схемы подключения счетчика к вторичным цепям ТТ и ТН:

- 8 проводная схема с заземлением нейтрали (см. рисунок 2.5.3.2);
- 10 проводная схема с заземлением нейтрали (см. рисунок 2.5.3.3);
- 8 проводная схема с заземлением фазы В (см. рисунок 2.5.3.4);
- 10 проводная схема с заземлением фазы В (см. рисунок 2.5.3.5).

По требованию проекта могут быть предусмотрены измерительные клеммы для подключения цепей тока и напряжения. В таком случае в дополнительных требованиях карты заказа необходимо указать способ подключения вторичных цепей тока и напряжения.

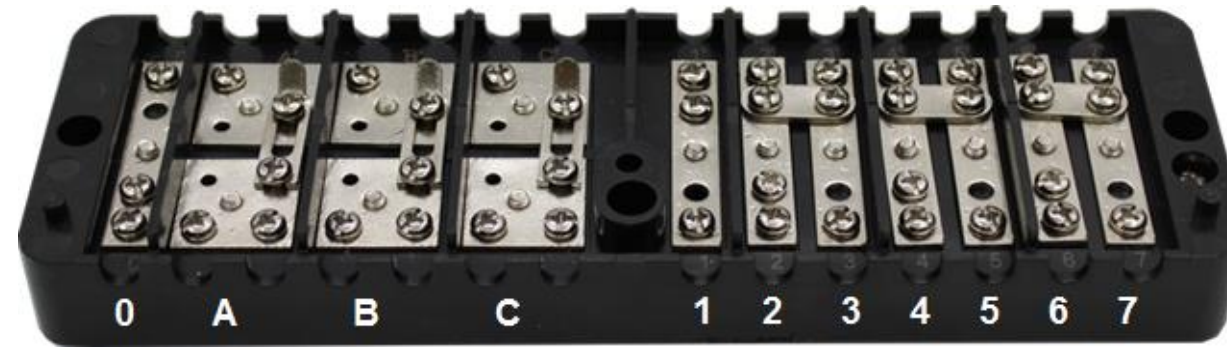


Рисунок 2.5.3.1 – Общий вид и расположение контактов в испытательной коробке

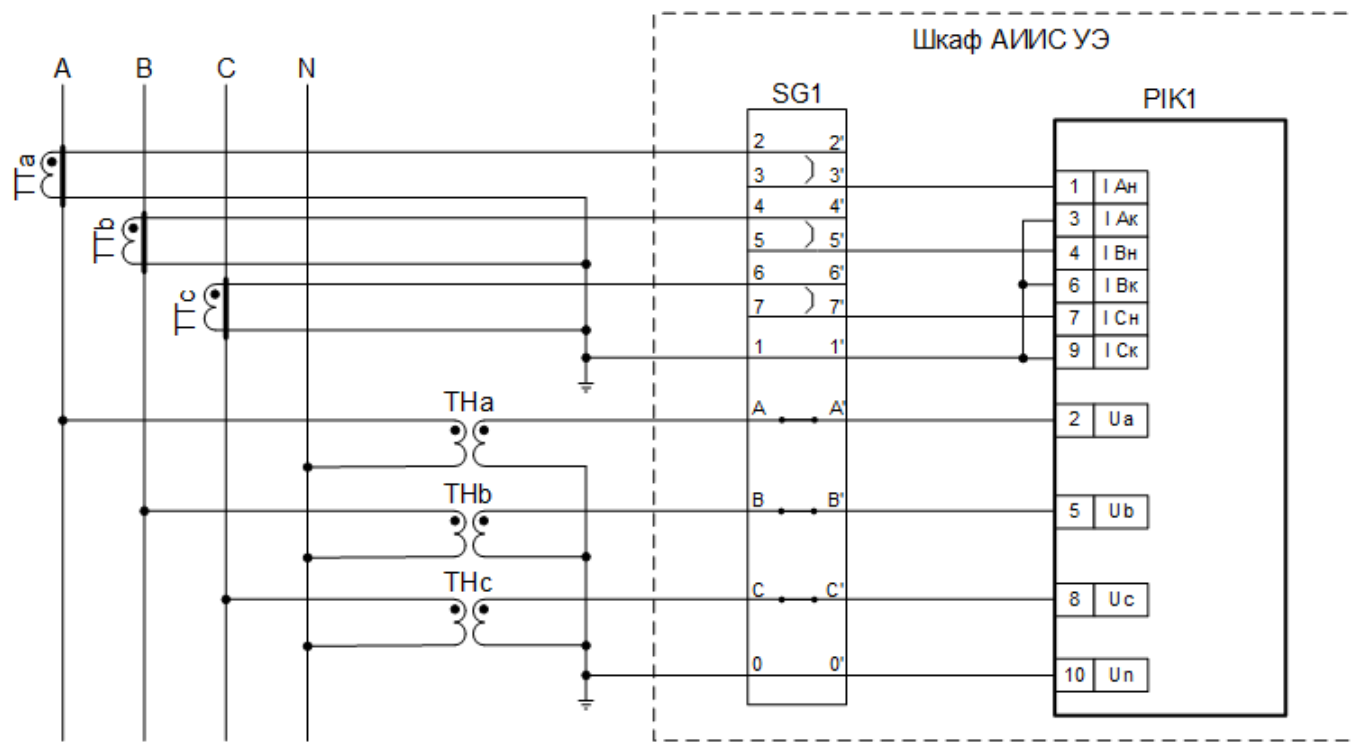


Рисунок 2.5.3.2 – Пример подключения цепей тока и напряжения по 8 проводной схеме с заземлением нейтрали

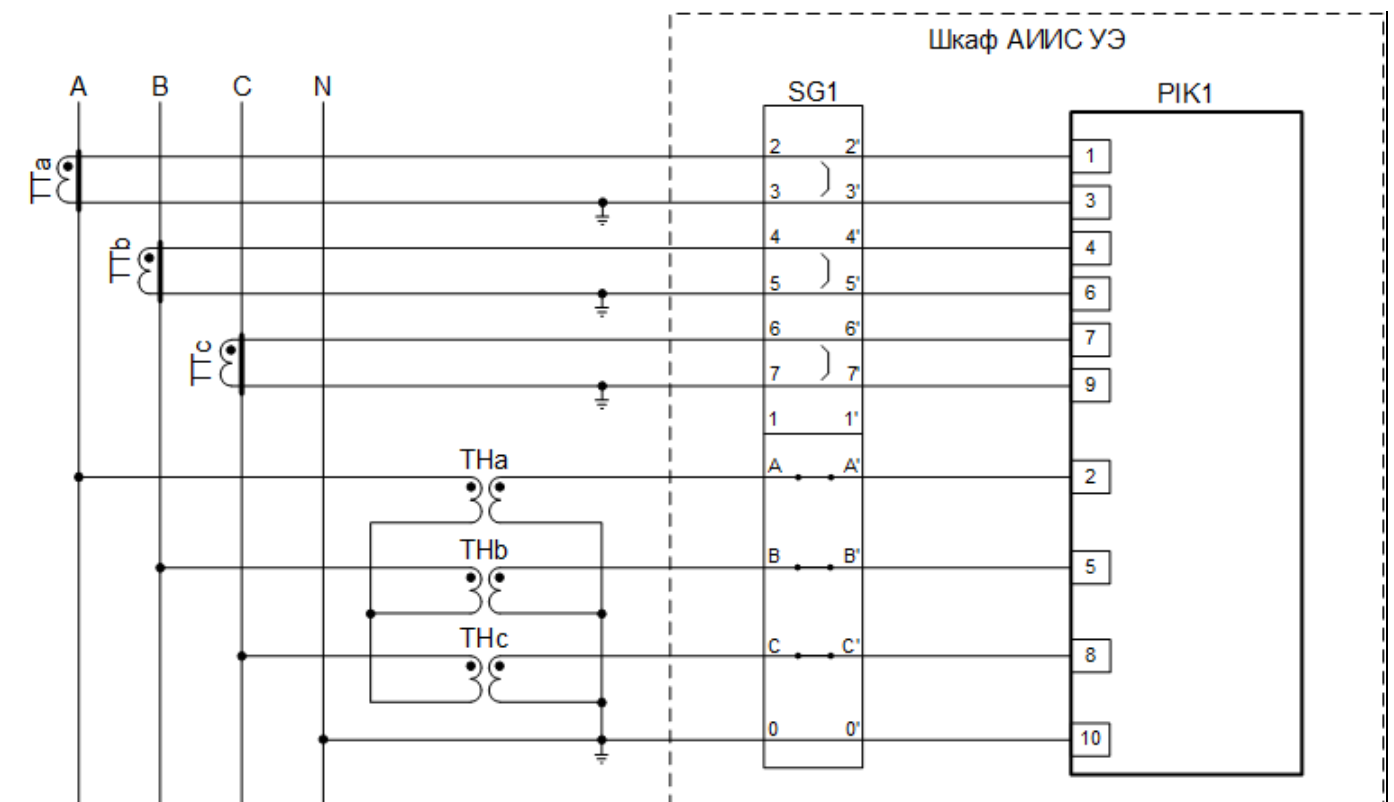


Рисунок 2.5.3.3 – Пример подключения цепей тока и напряжения по 10 проводной схеме с заземлением нейтрали

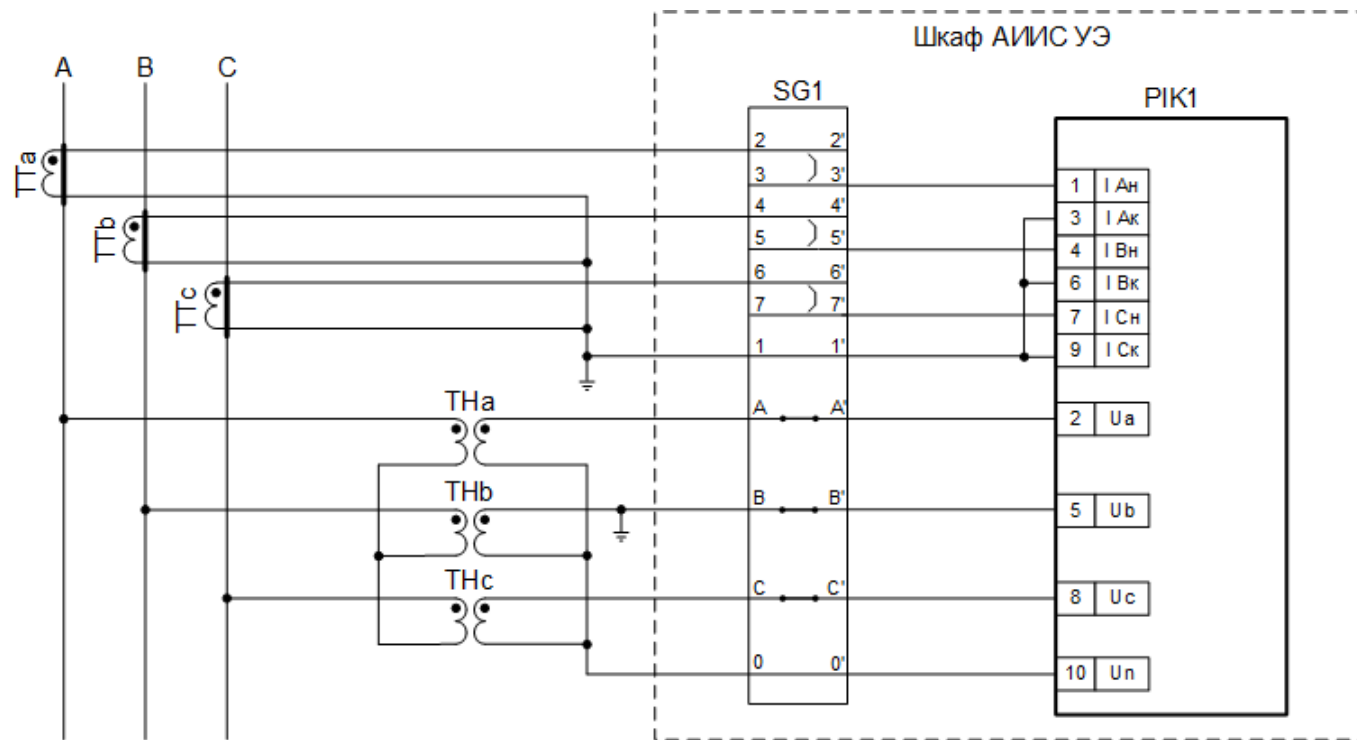


Рисунок 2.5.3.4 – Пример подключения цепей тока и напряжения по 8 проводной схеме с заземлением фазы В

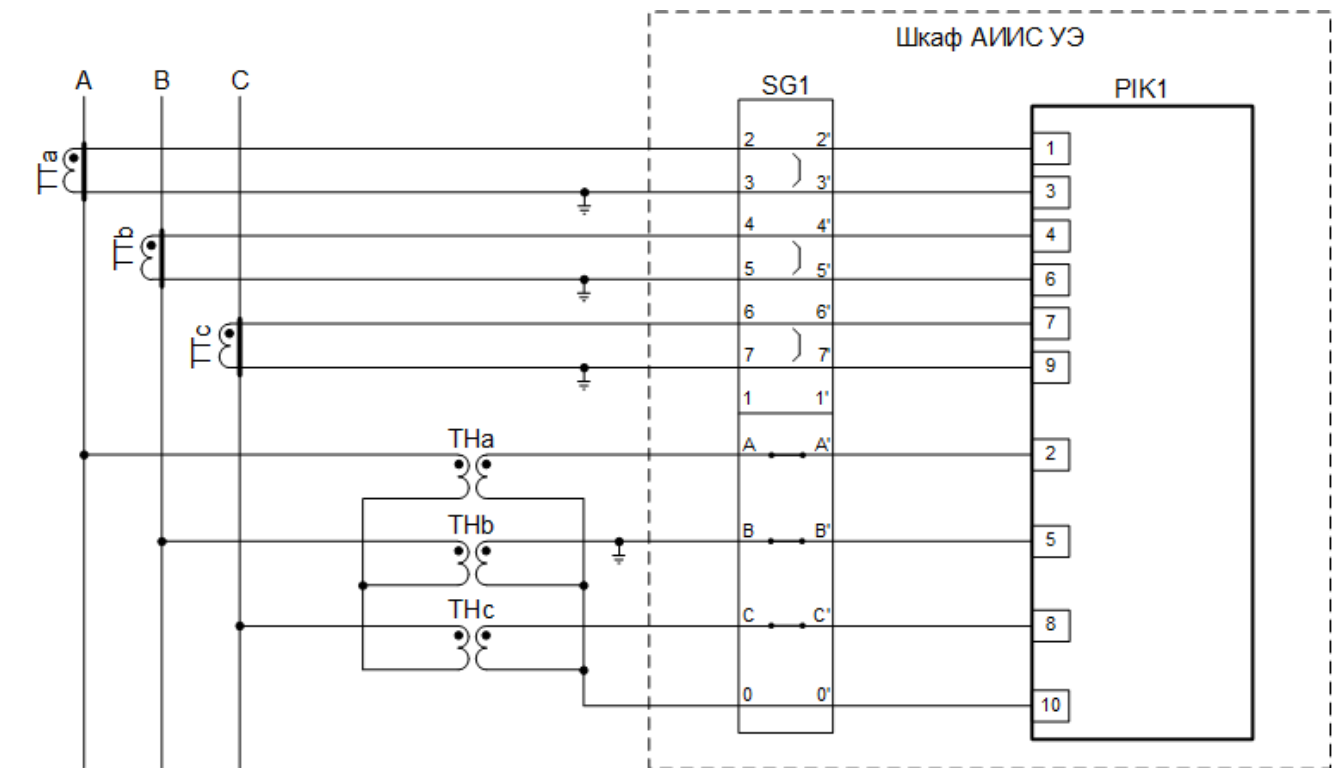
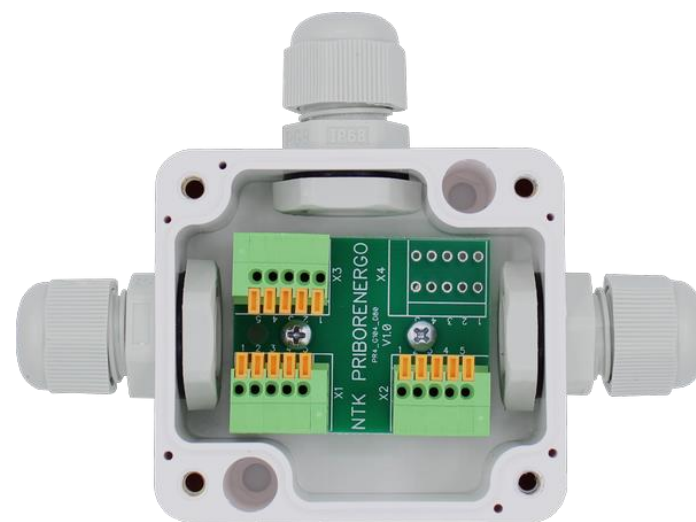


Рисунок 2.5.3.5 – Пример подключения цепей тока и напряжения по 10 проводной схеме с заземлением фазы В

2.5.4. Интерфейсные цепи

Для соединения информационных выходов счетчиков в шкафу установлены пассивные разветвители интерфейса (см. рисунок 2.5.4.1), через которые происходит подключение внешнего информационного кабеля. По умолчанию устанавливается один разветвитель интерфейса на счетчик и к нему подключается только основной порт счетчика. При необходимости опроса счетчика по двум портам (основному и дополнительному) в карте заказа делается соответствующая отметка и в этом случае будет установлено по два разветвителя интерфейса на каждый счетчик.



Принципиальная схема

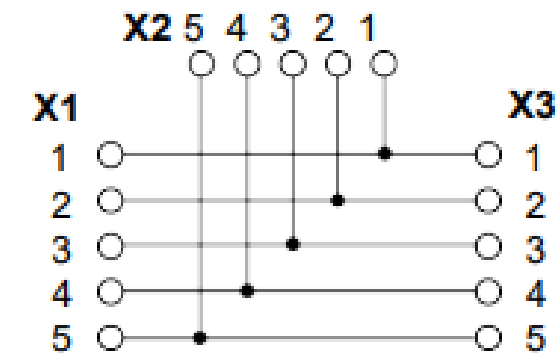


Рисунок 2.5.4.1 – Общий вид и принципиальная схема разветвителя интерфейса RS-422/485

Счетчики разных производителей могут иметь различные схемы подключения портов RS-485:

- двухпроводную (Data+, Data-);
- четырехпроводную (Tx+, Tx-, Rx+, Rx-).

Подключение информационных выходов счетчиков в шкафу выполняется в соответствии с Руководством по эксплуатации на применяемый тип счетчика.

Подключение информационных выходов счетчика по двухпроводной схеме показано на рисунке 2.5.4.2 на примере счетчика типа СЭТ-4ТМ.03М.

Подключение информационных выходов счетчика по четырехпроводной схеме показано на рисунке 2.5.4.3 на примере счетчика типа А1800.

По требованиям проекта в качестве опционального оборудования в интерфейсных цепях могут устанавливаться:

- согласующие резисторы;
- устройства грозозащиты.

Все опциональное оборудование прописывается в дополнительных требованиях карты заказа.

Подключение согласующих резисторов

Счетчики к сети RS-485 подключаются последовательно, с соблюдением полярности контактов А и В. Длина линии связи может достигать 1200м на сегмент без использования повторителей интерфейса RS-485 для усиления сигнала. В длинной линии сигнал, достигая конца кабеля, отражается от него и возвращается к источнику сигнала, отражается от источника и опять проходит к концу кабеля, т. е. возникает сигнал помехи, и для ее поглощения к обоим концам линии должны быть подключены согласующие резисторы с сопротивлением равным волновому и мощностью не менее 0,25 Вт. Резисторы устанавливаются на концах линии связи, между контактами А и В витой пары, и обеспечивают согласование "открытого" конца кабеля с остальной линией, устраняя отражение сигнала.

Подключение устройств грозозащиты

Кабельная линия при прокладке вне помещения должна быть защищена устройством грозозащиты с двух сторон (п.5.9.8 СТО 34.01-3.1-002-2016 «Типовые технические решения подстанций 6-110 кВ»). В типовых шкафах АИИС УЭ в качестве устройства грозозащиты применяется блок защиты линий БЗЛ-01 ЭКРА (см. рисунок 2.5.4.4).

БЗЛ предназначен для защиты устройств с последовательным интерфейсом RS-485 от воздействия импульсных перенапряжений и может подключаться к УСПД, серверу портов и счетчикам. БЗЛ заземляется с одной стороны (со стороны внутреннего или внешнего подключения).

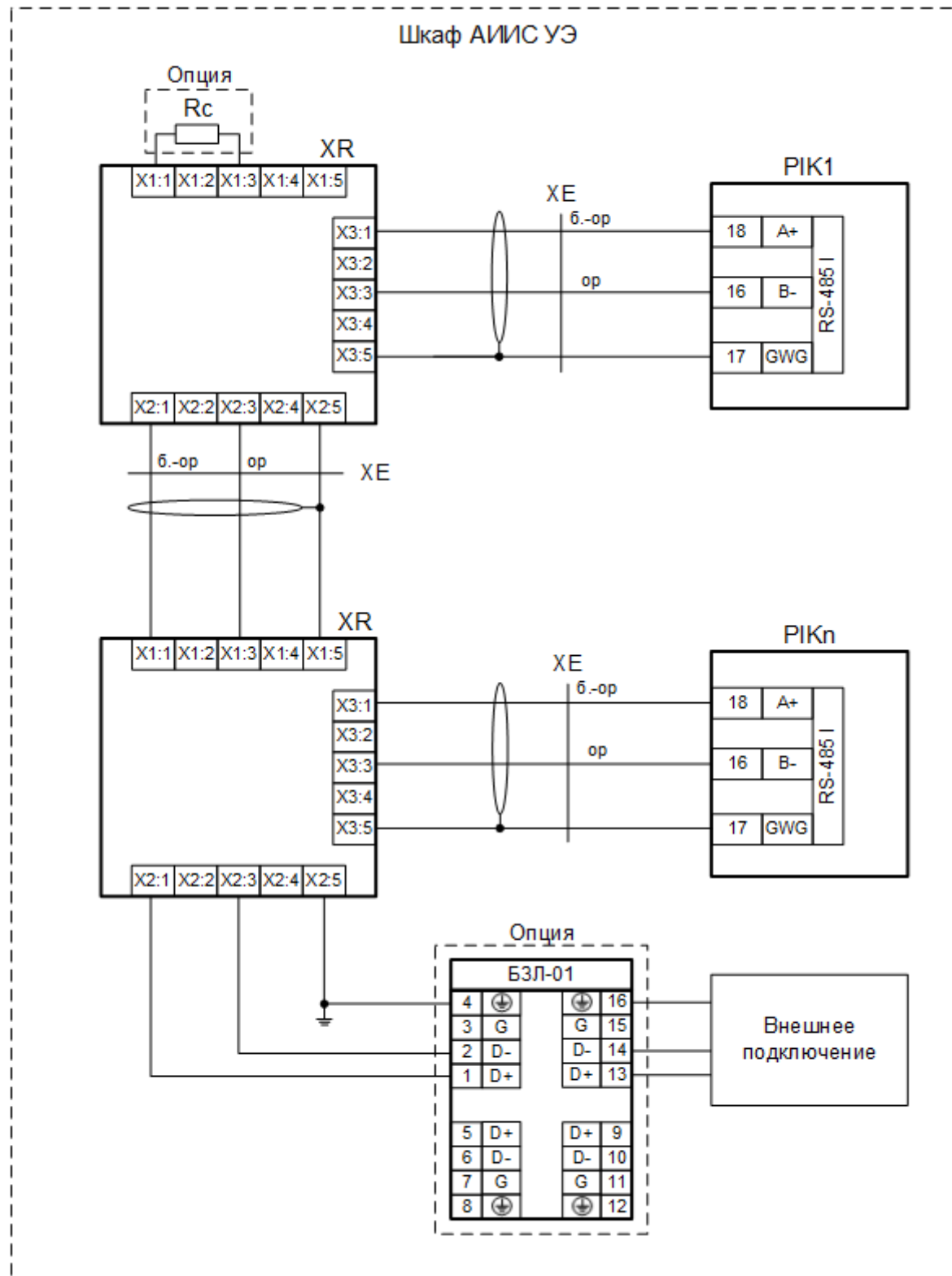


Рисунок 2.5.4.2 – Подключение информационных выходов счетчиков по двухпроводной схеме

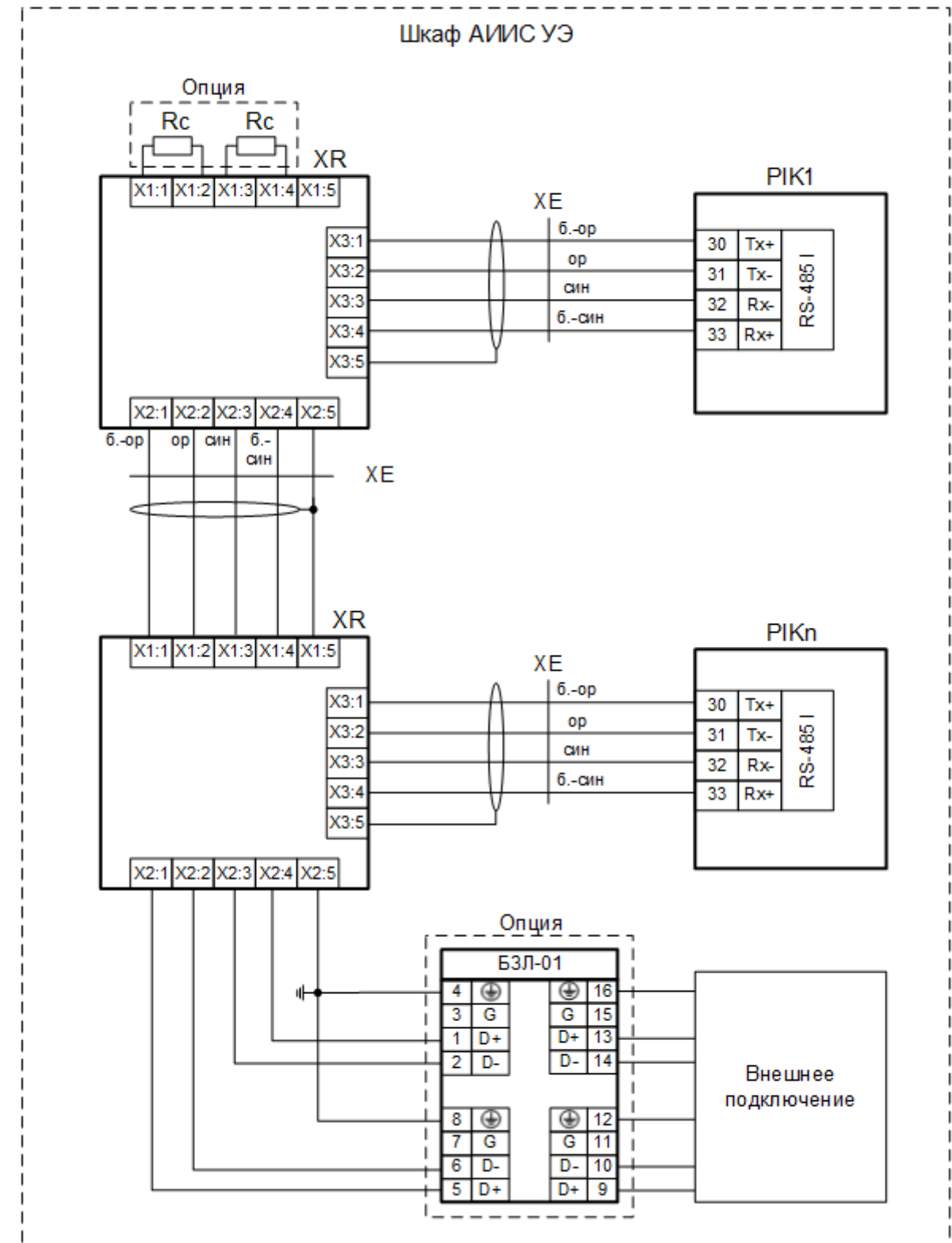


Рисунок 2.5.4.3 – Подключение информационных выходов счетчиков по четырехпроводной схеме

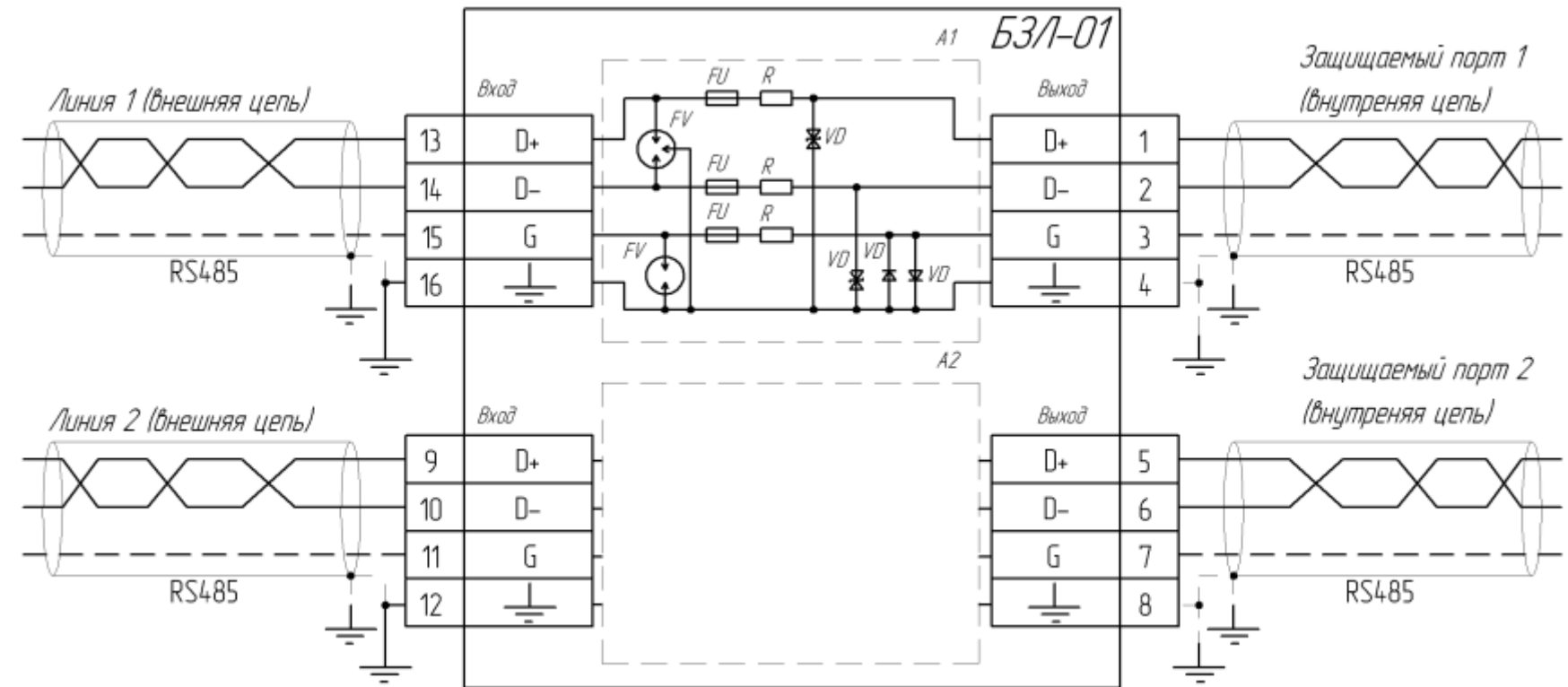
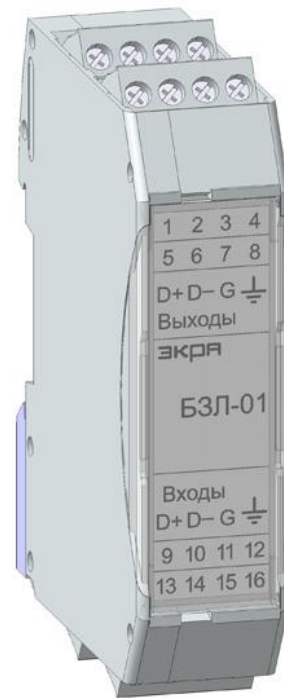


Рисунок 2.5.4.4 – Общий вид и схема подключения БЗЛ-01

2.6. Примеры заполнения карт заказа

Карта заказа шкафов вспомогательного оборудования системы АИИС типа ШНЭ 9500

Объект **ПС 110/6 кВ "Пример"**
(организация, ведомственная принадлежность)

Отметьте знаком или требуемые позиции, или впишите соответствующие параметры.
Обращаем внимание, что если в карте заказа будут иметься незаполненные позиции, то для запуска в производство будут выбраны типовые параметры.

Заказываемый шкаф:	ШНЭ 9500
Количество шкафов:	1

1. Конструктивные требования¹

Габариты каркаса шкафа, Ширина x Глубина x Высота ² , мм			
Напольное исполнение	Утопленные стенки ³		Навесное исполнение
<input checked="" type="checkbox"/> 808 x 600 x 2000	<input type="checkbox"/> 800 x 600 x 2000	<input type="checkbox"/> 600 x 400 x 800	
<input type="checkbox"/> 606 x 600 x 2000	<input type="checkbox"/> 600 x 600 x 2000	<input type="checkbox"/> Другое ⁴	
<input type="checkbox"/> Другое ⁴	<input type="checkbox"/> Другое ⁴	<input type="checkbox"/> Другое ⁴	
Способ обслуживания	<input checked="" type="checkbox"/> Двухсторонний (типичное исполнение)		<input type="checkbox"/> Односторонний
Высота цоколя, мм	<input type="checkbox"/> Нет ⁵	<input type="checkbox"/> 100	<input checked="" type="checkbox"/> 200 (типичное исполнение)
Высота козырька ⁶ , мм	<input type="checkbox"/> Нет (типичное исполнение)	<input checked="" type="checkbox"/> 100	<input type="checkbox"/> 200
Передняя дверь	<input checked="" type="checkbox"/> Стеклопанель (типичное исполнение)		<input type="checkbox"/> Металлическая с обзорным окном
Подвод кабелей	<input checked="" type="checkbox"/> Снизу (типичное исполнение)		<input type="checkbox"/> Сверху
Характеристики шкафа для типового исполнения: Конструктив ШМЭ (производства НПП «ЭКРА»); Для шкафа шириной 800 (808) мм дверь задняя распашная, для шкафа шириной 600 (606) мм – одинарная; Климатическое исполнение УХЛ4 (УХЛ3.1 для АЭС); Цвет шкафа и козырька RAL 7035, цвет цоколя RAL 7022.			

- исполнение шкафа с прочим конструктивом указывается в дополнительных требованиях (п. 6), возможность изготовления должна быть предварительно согласована с НПП «ЭКРА»;
- высота каркаса для шкафов напольного исполнения указана без учета цоколя, козырька и рым болтов (55 мм), глубина – без учета ручек дверей (30 мм – при одностороннем обслуживании, 60 мм – при двухстороннем обслуживании);
высота каркаса для шкафов навесного исполнения указана без учета крепления (60 мм), глубина – без учета замка (20 мм);
- исполнения с утопленными боковыми стенками шкафа предназначены для установки взамен существующих панелей (только для напольного исполнения);
- требует предварительного согласования с НПП «ЭКРА»;
- только для шкафов навесного исполнения;
- для двухстороннего обслуживания устанавливается спереди и сзади, для одностороннего только спереди.

2. Вспомогательное оборудование шкафа

Сервер точного времени, антенна, коаксиальный кабель длиной 10 м ↓	<input type="checkbox"/>	Требуется	Количество, шт	
	<input type="checkbox"/>	Поверка сервера точного времени		
	<input checked="" type="checkbox"/>	Отсутствует (типичное исполнение)		
Датчик температуры и влажности	<input type="checkbox"/>	Требуется		
	<input checked="" type="checkbox"/>	Отсутствует (типичное исполнение)		

Наименование	Количество, шт	Дополнительная информация
Сервер портов 4-портовый ↓	<input type="checkbox"/>	
Коммутатор типичное исполнение №1	<input checked="" type="checkbox"/>	2
- порты отсутствуют ↓	<input checked="" type="checkbox"/>	8
- порты отсутствуют ↓	<input type="checkbox"/>	
- порты отсутствуют ↓	<input type="checkbox"/>	
Коммутатор типичное исполнение №2	<input type="checkbox"/>	
- порты отсутствуют ↓	<input type="checkbox"/>	
- порты отсутствуют ↓	<input type="checkbox"/>	
- порты отсутствуют ↓	<input type="checkbox"/>	
Маршрутизатор/межсетевой экран	<input type="checkbox"/>	
Кросс оптический 4 порта ↓	<input type="checkbox"/>	

3. Питание шкафа

Номинальное напряжение питания шкафа (Ввод №1)	<input checked="" type="checkbox"/>	220 В переменного напряжения (типичное исполнение)
	<input type="checkbox"/>	110 В постоянного напряжения
	<input type="checkbox"/>	220 В постоянного напряжения
	<input type="checkbox"/>	Другое
АВР	<input checked="" type="checkbox"/>	Требуется (типичное исполнение)
	<input type="checkbox"/>	Отсутствует
Номинальное напряжение питания шкафа (Ввод №2)	<input checked="" type="checkbox"/>	220 В переменного напряжения (типичное исполнение)
	<input type="checkbox"/>	110 В постоянного напряжения
	<input type="checkbox"/>	220 В постоянного напряжения
	<input type="checkbox"/>	Другое
	<input type="checkbox"/>	Отсутствует
ИБП	<input type="checkbox"/>	Требуется
	<input checked="" type="checkbox"/>	Отсутствует (типичное исполнение)

4. Комплектация ЗИП

	Наименование	Кол-во, шт
<input type="checkbox"/>	Сервер точного времени	
<input type="checkbox"/>	Сервер портов	
<input checked="" type="checkbox"/>	Коммутатор	1
<input type="checkbox"/>	Маршрутизатор/межсетевой экран	
<input type="checkbox"/>	Другое	

5. Оперативное обозначение на двери (козырьке) шкафа

Позиция установки (по плану размещения)	Диспетчерское наименование	Код KKS ¹
36	Шкаф вспомогательного оборудования	

1. универсальная система классификации и кодирования оборудования

6. Дополнительные требования

7. Предприятие-изготовитель

ООО НПП "ЭКРА", 428003, г. Чебоксары, проспект И. Яковлева, 3

8. Контактные данные лица, заполнившего карту заказа

Организация _____
 Контактный телефон _____
 e-mail _____

 (Ф.И.О.) (Дата) (Подпись)

Согласовано:

Организация _____
 Руководитель _____
 (Ф.И.О.) (Дата) (Подпись)

Карта заказа шкафа АИИС с измерительными приборами уровня ИИК типа ШНЭ 9501

Объект **ПС 110/6 кВ "Пример"**
(организация, ведомственная принадлежность)

Отметьте знаком или требуемые позиции, или впишите соответствующие параметры. Обращаем внимание, что если в карте заказа будут иметься незаполненные позиции, то для запуска в производство будут выбраны типовые параметры.

Заказываемый шкаф:	ШНЭ 9501
Количество шкафов:	1

1. Конструктивные требования¹

	Габариты каркаса шкафа, Ширина x Глубина x Высота ² , мм		
	Напольное исполнение	Утопленные стенки ³	Навесное исполнение
	<input checked="" type="radio"/> 808 x 600 x 2000	<input type="radio"/> 800 x 600 x 2000	<input type="radio"/> 600 x 300 x 800
	<input type="radio"/> 606 x 600 x 2000	<input type="radio"/> 600 x 600 x 2000	<input type="radio"/> 600 x 300 x 1200
	<input type="radio"/> Другое ⁴	<input type="radio"/> Другое ⁴	<input type="radio"/> Другое ⁴
	Способ обслуживания	<input checked="" type="radio"/> Двухсторонний (типичное исполнение)	
	Высота цоколя, мм	<input type="radio"/> Нет ⁵	<input type="radio"/> 100
	Высота козырька ⁶ , мм	<input type="radio"/> Нет (типичное исполнение)	<input type="radio"/> 100
	Передняя дверь	<input checked="" type="radio"/> Стеклопанель (типичное исполнение)	
	Подвод кабелей	<input checked="" type="radio"/> Снизу (типичное исполнение)	
Характеристики шкафа для типового исполнения: Конструктив ШМЭ (производства НПП «ЭКРА»); Для шкафа шириной 800 (808) мм дверь задняя распашная, для шкафа шириной 600 (606) мм – одинарная; Климатическое исполнение УХЛ4 (УХЛ3.1 для АЭС); Цвет шкафа и козырька RAL 7035, цвет цоколя RAL 7022			

- исполнение шкафа с прочим конструктивом (панельное исполнение и т.п.) указывается в дополнительных требованиях (п. 7), возможность изготовления должна быть предварительно согласована с НПП «ЭКРА»;
- высота каркаса для шкафов напольного исполнения указана без учета цоколя, козырька и рым болтов (55 мм), глубина – без учета ручек дверей (30 мм – при одностороннем обслуживании, 60 мм – при двухстороннем обслуживании);
высота каркаса для шкафов навесного исполнения указана без учета крепления (60 мм), глубина – без учета замка (20 мм);
- исполнения с утопленными боковыми стенками шкафа предназначены для установки взамен существующих панелей (только для напольного исполнения);
- требует предварительного согласования с НПП «ЭКРА»;
- только для шкафов навесного исполнения;
- для двухстороннего обслуживания устанавливается спереди и сзади, для одностороннего только спереди.

2. Основное оборудования шкафа¹

<input checked="" type="checkbox"/>	Учет электроэнергии
Тип ИИК (счетчик/СИ ПКЭ/ИП)	СЭТ-4ТМ.02М.02
Количество ИИК в шкафу ²	12
Номинальное значение входного тока устройства ИИК	<input checked="" type="radio"/> 1 А
	<input type="radio"/> 5 А
Номинальное значение входного напряжения устройства ИИК	<input checked="" type="radio"/> 57,7 (100) В фазное (линейное)
	<input type="radio"/> 220 (380) В фазное (линейное)
<input type="checkbox"/>	Учет энергоресурсов³
Тип ИИК (теплосчетчик/корректор/тепловычислитель/теплоэнергоконтроллер/комплекс измерительный/вычислитель)	
Количество ИИК в шкафу ⁴	

- при совмещении функций учета электроэнергии и энергоресурсов в одном шкафу, количество устанавливаемых ИИК предварительно согласовывается с заводом-изготовителем;
- согласовывается с заводом-изготовителем при количестве более 12 шт.;
- существующие и/или планируемые к установке датчики температуры, давления, расхода и т.д. указываются в КЗ на ПТК «ЭКРА-Энергоучет»;
- согласовывается с заводом-изготовителем при количестве более 8 шт.

3. Дополнительное оборудование шкафа

Сервер точного времени, антенна, коаксиальный кабель длиной 10 м ↓	<input type="radio"/> Требуется	Количество, шт
	<input type="checkbox"/> Поверка сервера точного времени	
	<input checked="" type="radio"/> Отсутствует (типичное исполнение)	
Датчик температуры и влажности	<input type="radio"/> Требуется	
	<input checked="" type="radio"/> Отсутствует (типичное исполнение)	

Наименование	Количество, шт	Дополнительная информация
Сервер портов 16-портовый ↓	<input type="checkbox"/>	
Коммутатор типичное исполнение №1	<input type="checkbox"/>	
- порты отсутствуют ↓	<input type="checkbox"/>	
- порты отсутствуют ↓	<input type="checkbox"/>	
- порты отсутствуют ↓	<input type="checkbox"/>	
Коммутатор типичное исполнение №2	<input type="checkbox"/>	
- порты отсутствуют ↓	<input type="checkbox"/>	
- порты отсутствуют ↓	<input type="checkbox"/>	
- порты отсутствуют ↓	<input type="checkbox"/>	
Маршрутизатор/межсетевой экран	<input type="checkbox"/>	
Кросс оптический 4 порта ↓	<input type="checkbox"/>	

Карта заказа шкафа АИИС с УСПД уровня ИВКЭ типа ШНЭ 9502

Объект **ПС 110/6 кВ "Пример"**
(организация, ведомственная принадлежность)

Отметьте знаком или требуемые позиции, или впишите соответствующие параметры.
Обращаем внимание, что если в карте заказа будут иметься незаполненные позиции, то для запуска в производство будут выбраны типовые параметры.

Заказываемый шкаф:	ШНЭ 9502
Количество шкафов:	1

1. Конструктивные требования¹

	Габариты каркаса шкафа, Ширина x Глубина x Высота ² , мм					
	Напольное исполнение		Утопленные стенки ³		Навесное исполнение	
	<input checked="" type="checkbox"/>	808 x 600 x 2000	<input type="checkbox"/>	800 x 600 x 2000	<input type="checkbox"/>	806 x 500 x 1200
	<input type="checkbox"/>	606 x 600 x 2000	<input type="checkbox"/>	600 x 600 x 2000	<input type="checkbox"/>	Другое ⁴
	<input type="checkbox"/>	Другое ⁴	<input type="checkbox"/>	Другое ⁴	<input type="checkbox"/>	Другое ⁴
	Способ обслуживания	<input checked="" type="checkbox"/> Двухсторонний (типичное исполнение)		<input type="checkbox"/> Односторонний		
	Высота цоколя, мм	<input type="checkbox"/> Нет ⁵	<input type="checkbox"/> 100	<input checked="" type="checkbox"/> 200 (типичное исполнение)		
	Высота козырька ⁶ , мм	<input type="checkbox"/> Нет (типичное исполнение)	<input type="checkbox"/> 100	<input checked="" type="checkbox"/> 200		
	Передняя дверь	<input checked="" type="checkbox"/> Стеклопанель (типичное исполнение)		<input type="checkbox"/> Металлическая с обзорным окном		
	Подвод кабелей	<input checked="" type="checkbox"/> Снизу (типичное исполнение)		<input type="checkbox"/> Сверху		
Характеристики шкафа для типового исполнения: Конструктив ШМЭ (производства НПП «ЭКРА»); Для шкафа шириной 800 (808) мм дверь задняя распашная, для шкафа шириной 600 (606) мм – одинарная; Климатическое исполнение УХЛ4 (УХЛ3.1 для АЭС); Цвет шкафа и козырька RAL 7035, цвет цоколя RAL 7022.						

- исполнение шкафа с прочим конструктивом указывается в дополнительных требованиях (п. 7), возможность изготовления должна быть предварительно согласована с НПП «ЭКРА»;
- высота каркаса для шкафов напольного исполнения указана без учета цоколя, козырька и рым болтов (55 мм), глубина – без учета ручек дверей (30 мм – при одностороннем обслуживании, 60 мм – при двухстороннем обслуживании); высота каркаса для шкафов навесного исполнения указана без учета крепления (90 мм), глубина – без учета замка (36 мм);
- исполнения с утопленными боковыми стенками шкафа предназначены для установки взамен существующих панелей (только для напольного исполнения);
- требует предварительного согласования с НПП «ЭКРА»;
- только для шкафов навесного исполнения;
- для двухстороннего обслуживания устанавливается спереди и сзади, для одностороннего только спереди.

2. Основное оборудование шкафа

Тип УСПД	ЭКРА А01 М01-14 NF4
Количество УСПД в шкафу	1

3. Дополнительное оборудование шкафа

Счетчики в шкафу	<input type="checkbox"/>	Требуется	Количество ¹ , шт	
	<input checked="" type="checkbox"/>	Отсутствует (типичное исполнение)	Тип	
Номинальное значение входного тока счетчика	<input type="checkbox"/>	1 А		
	<input type="checkbox"/>	5 А		
	<input checked="" type="checkbox"/>	Отсутствует (типичное исполнение)		
Номинальное значение входного напряжения счетчика	<input type="checkbox"/>	57,7 (100) В фазное (линейное)		
	<input type="checkbox"/>	220 (380) В фазное (линейное)		
	<input checked="" type="checkbox"/>	Отсутствует (типичное исполнение)		
Сервер точного времени, антенна, коаксиальный кабель длиной 60 м ↓	<input type="checkbox"/>	Требуется	Количество, шт	
	<input type="checkbox"/>	Поверка сервера точного времени		
<input checked="" type="checkbox"/>	Отсутствует (типичное исполнение)			
Датчик температуры и влажности	<input type="checkbox"/>	Требуется		
	<input checked="" type="checkbox"/>	Отсутствует (типичное исполнение)		

1. в обязательном порядке предварительно согласовывается с заводом-изготовителем при количестве более 12.

Наименование	Количество, шт	Дополнительная информация
Сервер портов 4-портовый ↓	<input type="checkbox"/>	
Коммутатор типичное исполнение №1	<input type="checkbox"/>	
- порты отсутствуют ↓	<input type="checkbox"/>	
- порты отсутствуют ↓	<input type="checkbox"/>	
- порты отсутствуют ↓	<input type="checkbox"/>	
Коммутатор типичное исполнение №2	<input type="checkbox"/>	
- порты отсутствуют ↓	<input type="checkbox"/>	
- порты отсутствуют ↓	<input type="checkbox"/>	
- порты отсутствуют ↓	<input type="checkbox"/>	
Маршрутизатор/межсетевой экран	<input type="checkbox"/>	
Кросс оптический 4 порта ↓	<input type="checkbox"/>	

Карта заказа серверного шкафа АИИС уровня ИВК типа ШНЭ 9503

Объект **ПС 110/6 кВ "Пример"**
(организация, ведомственная принадлежность)

Отметьте знаком или требуемые позиции, или впишите соответствующие параметры.
Обращаем внимание, что если в карте заказа будут иметься незаполненные позиции, то для запуска в производство будут выбраны типовые параметры.

Заказываемый шкаф:	ШНЭ 9503
Количество шкафов:	1

1. Конструктивные требования¹

	Габариты каркаса шкафа, Ширина x Глубина x Высота ² , мм			
	Напольное исполнение		Утопленные стенки ³	
	<input checked="" type="radio"/>	808 x 1000 x 2000	<input type="radio"/>	800 x 1000 x 2000
	<input type="radio"/>	606 x 1000 x 2000	<input type="radio"/>	600 x 1000 x 2000
	<input type="radio"/>	Другое ⁴	<input type="radio"/>	Другое ⁴
	Способ обслуживания	<input checked="" type="radio"/> Двухсторонний (типичное исполнение)	<input type="radio"/>	Односторонний
	Высота цоколя, мм	<input type="radio"/> 100	<input checked="" type="radio"/>	200 (типичное исполнение)
	Высота козырька ⁵ , мм	<input type="radio"/> Нет (типичное исполнение)	<input type="radio"/> 100	<input checked="" type="radio"/> 200
	Передняя дверь	<input checked="" type="radio"/> Стеклопанель (типичное исполнение)	<input type="radio"/>	Металлическая с обзорным окном
	Подвод кабелей	<input checked="" type="radio"/> Снизу (типичное исполнение)	<input type="radio"/>	Сверху
Характеристики шкафа для типового исполнения: Конструктив ШМЭ (производства НПП «ЭКРА»); Для шкафа шириной 800 (808) мм дверь задняя распашная, для шкафа шириной 600 (606) мм – одинарная; Климатическое исполнение УХЛ4 (УХЛ3.1 для АЭС); Цвет шкафа и козырька RAL 7035, цвет цоколя RAL 7022.				

- исполнение шкафа с прочим конструктивом указывается в дополнительных требованиях (п. 8), возможность изготовления должна быть предварительно согласована с НПП «ЭКРА»;
- высота каркаса шкафа указана без учета цоколя, козырька и рым болтов (55 мм), глубина – без учета ручек дверей (30 мм – при одностороннем обслуживании, 60 мм – при двухстороннем обслуживании);
- исполнения с утопленными боковыми стенками шкафа предназначены для установки взамен существующих панелей;
- требует предварительного согласования с НПП «ЭКРА»;
- для двухстороннего обслуживания устанавливается спереди и сзади, для одностороннего только спереди.

2. Основное оборудование шкафа

Тип (модель) сервера(ов):		HPE ProLiant DL360 Gen10	
Количество серверов в шкафу		1	
<input type="checkbox"/>	Аппаратная платформа АРМ	<input checked="" type="radio"/> Рабочая станция (типичное исполнение)	Количество, шт
<input type="radio"/>		<input type="radio"/> Промышленный компьютер в составе шкафа с сенсорной панелью	

3. Программное обеспечение

<input checked="" type="checkbox"/>	ПО для снятия резервной копии системы	<input checked="" type="checkbox"/>	Для сервера
<input type="checkbox"/>		Для АРМ	
<input checked="" type="checkbox"/>	Антивирусное ПО	<input checked="" type="checkbox"/>	Для сервера
<input type="checkbox"/>		Для АРМ	
<input checked="" type="checkbox"/>	Офисное ПО	<input checked="" type="checkbox"/>	Для сервера
<input type="checkbox"/>		Для АРМ	

4. Дополнительное оборудование шкафа

УСПД в шкафу	<input type="radio"/>	Требуется	Количество*, шт	
	<input checked="" type="radio"/>	Отсутствует (типичное исполнение)	Тип	
Счетчики в шкафу	<input type="radio"/>	Требуется	Количество*, шт	
	<input checked="" type="radio"/>	Отсутствует (типичное исполнение)	Тип	
Номинальное значение входного тока счетчика	<input type="radio"/>	1 А		
	<input type="radio"/>	5 А		
	<input checked="" type="radio"/>	Отсутствует (типичное исполнение)		
Номинальное значение входного напряжения счетчика	<input type="radio"/>	57,7 (100) В фазное (линейное)		
	<input type="radio"/>	220 (380) В фазное (линейное)		
	<input checked="" type="radio"/>	Отсутствует (типичное исполнение)		
Сервер точного времени, антенна, коаксиальный кабель длиной 60 м ↓	<input type="radio"/>	Требуется (типичное исполнение)	Количество, шт	
	<input type="checkbox"/>	Проверка сервера точного времени		
	<input checked="" type="radio"/>	Отсутствует		
КВМ-консоль (ЖК-дисплей 17", клавиатура, тачпад)	<input type="radio"/>	Требуется		
	<input checked="" type="radio"/>	Отсутствует (типичное исполнение)		
Датчик температуры и влажности	<input type="radio"/>	Требуется		
	<input checked="" type="radio"/>	Отсутствует (типичное исполнение)		

Наименование	Количество, шт	Дополнительная информация
Сервер портов 1-портовый ↓	<input type="checkbox"/>	
Коммутатор типоразмер №1	<input type="checkbox"/>	
- порты отсутствуют ↓	<input type="checkbox"/>	
- порты отсутствуют ↓	<input type="checkbox"/>	
- порты отсутствуют ↓	<input type="checkbox"/>	
Коммутатор типоразмер №2	<input type="checkbox"/>	
- порты отсутствуют ↓	<input type="checkbox"/>	
- порты отсутствуют ↓	<input type="checkbox"/>	
- порты отсутствуют ↓	<input type="checkbox"/>	
Маршрутизатор/межсетевой экран	<input type="checkbox"/>	
Кросс оптический 4 порта ↓	<input type="checkbox"/>	

5. Питание шкафа

Номинальное напряжение питания шкафа (Ввод №1)	<input checked="" type="radio"/>	220 В переменного напряжения (<i>типовое исполнение</i>)
	<input type="radio"/>	110 В постоянного напряжения
	<input type="radio"/>	220 В постоянного напряжения
	<input type="radio"/>	Другое
АВР	<input checked="" type="radio"/>	Требуется (<i>типовое исполнение</i>)
	<input type="radio"/>	Отсутствует
Номинальное напряжение питания шкафа (Ввод №2)	<input checked="" type="radio"/>	220 В переменного напряжения (<i>типовое исполнение</i>)
	<input type="radio"/>	110 В постоянного напряжения
	<input type="radio"/>	220 В постоянного напряжения
	<input type="radio"/>	Другое
	<input type="radio"/>	Отсутствует
ИБП	<input type="radio"/>	Требуется
	<input checked="" type="radio"/>	Отсутствует (<i>типовое исполнение</i>)

6. Комплектация ЗИП

	Наименование	Кол-во, шт
<input type="checkbox"/>	Сервер точного времени	
<input type="checkbox"/>	Блок питания для базового сервера	
<input type="checkbox"/>	Коммутатор	
<input type="checkbox"/>	Сервер портов	
<input type="checkbox"/>	Маршрутизатор/межсетевой экран	
<input type="checkbox"/>	Другое	

7. Оперативное обозначение на двери (козырьке) шкафа

Позиция установки (по плану размещения)	Диспетчерское наименование	Код KKS ¹
4	Серверный шкаф АИИС УЭ	

1. универсальная система классификации и кодирования оборудования

8. Дополнительные требования

На сервере АИИС УЭ установить: 1) ПО для снятия резервной копии - Acronis для физического сервера; 2) Антивирусное ПО - Kaspersky Endpoint Security (для бизнеса Стандартный); 3) Офисное ПО - Microsoft Office 2019 для дома и бизнеса

9. Предприятие-изготовитель

ООО НПП "ЭКРА", 428003, г. Чебоксары, проспект И. Яковлева, 3

10. Контактные данные лица, заполнившего карту заказа

Организация _____

Контактный телефон _____

e-mail _____

_____ (Ф.И.О.) _____ (Дата) _____ (Подпись)

Согласовано:

Организация _____

Руководитель _____

_____ (Ф.И.О.) _____ (Дата) _____ (Подпись)

Приложение А
(Рекомендуемое)
Схемы построения АИИС УЭ

Общая структурная схема АИИС УЭ представлена на рисунке А.1

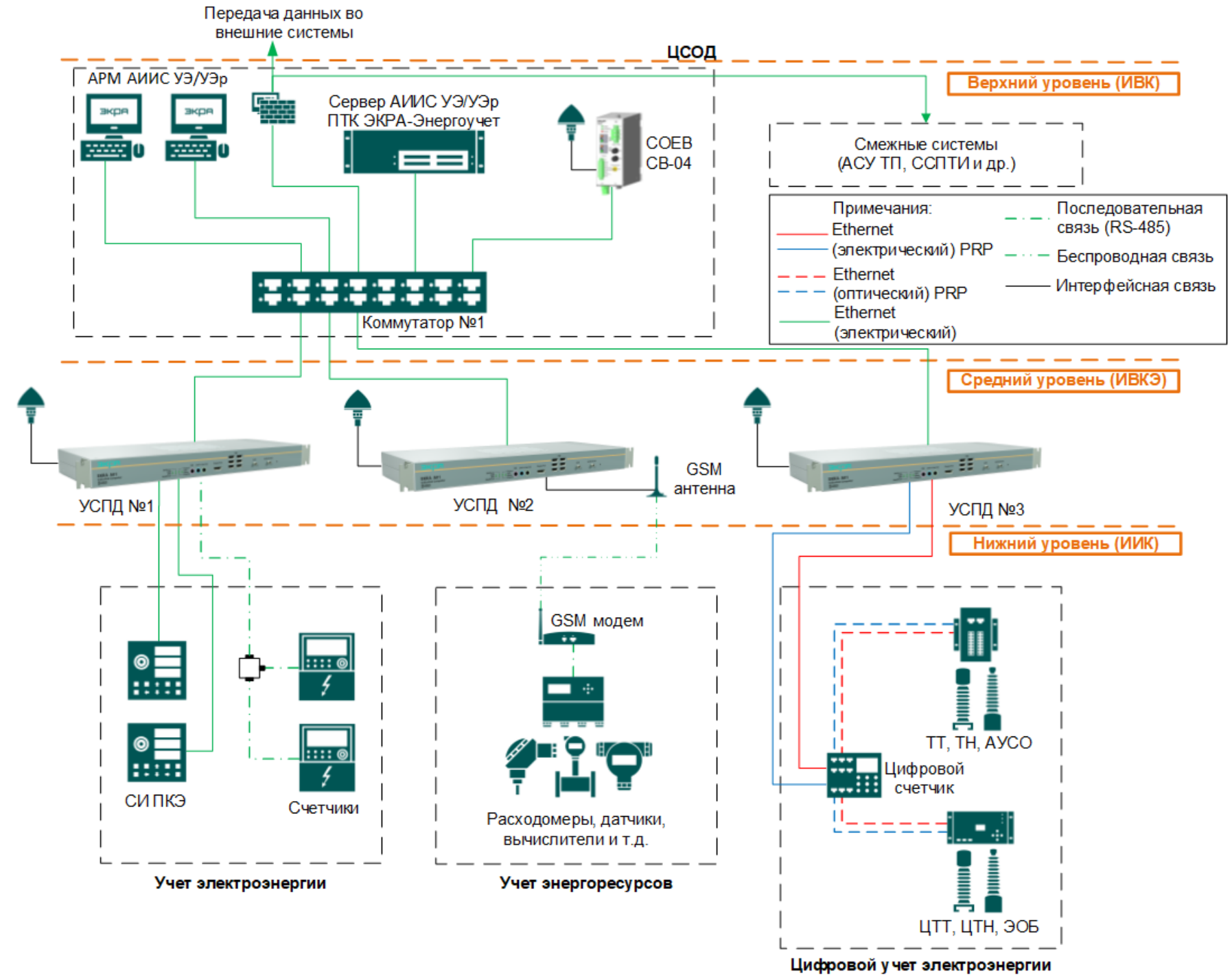


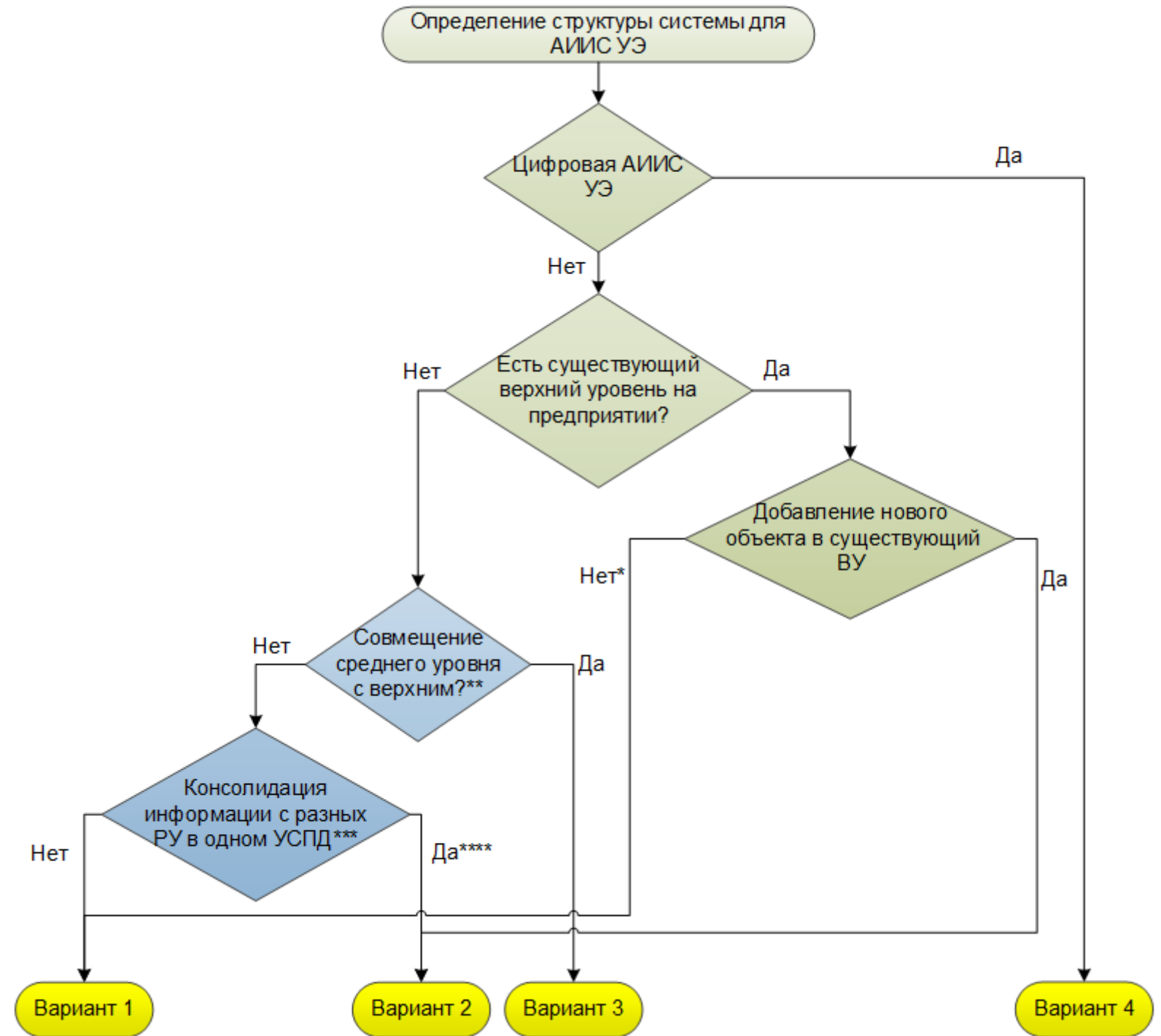
Рисунок А.1 – Общая структурная схема АИИС УЭ.

Алгоритм построения АИИС УЭ различных уровней и масштабов представлена на рисунке А.2

Все приведенные схемы построения могут применяться при физической удаленности уровней ИИК от ИВК.

Количество СИ, УСШ, портов коммутаторов и серверов портов в зависимости от схемы построения масштабируется под проект.

Наличие и количество АРМ определяется [картой заказа на систему АИИС УЭ](#).



* создается целостная автономная АИИС УЭ на объекте;

** упрощение среднего уровня, функцию которого будет выполнять верхний, рекомендуется только для случаев с гарантированным обоснованием надежности системы, либо на малых объектах с небольшим числом точек учета;

*** консолидация информации с разных РУ в одном УСПД рекомендуется только для географически близких распределительных устройств с гарантированным сохранением надежности системы;

**** наиболее вероятно построение системы по “смешанному” принципу: использование единого УСПД для РУ с географически близким расположением и для географически разделенных РУ использование собственного УСПД.

Рисунок А.2 – Определение структуры системы.

Вариант №1

Схема построения приведена на рисунке А.3.

Данная структурная схема применяется при использовании СИ, поддерживающих типы связи смешанного принципа (RS-485/Ethernet);

УСПД применяются для консолидации и передачи данных на верхний уровень.

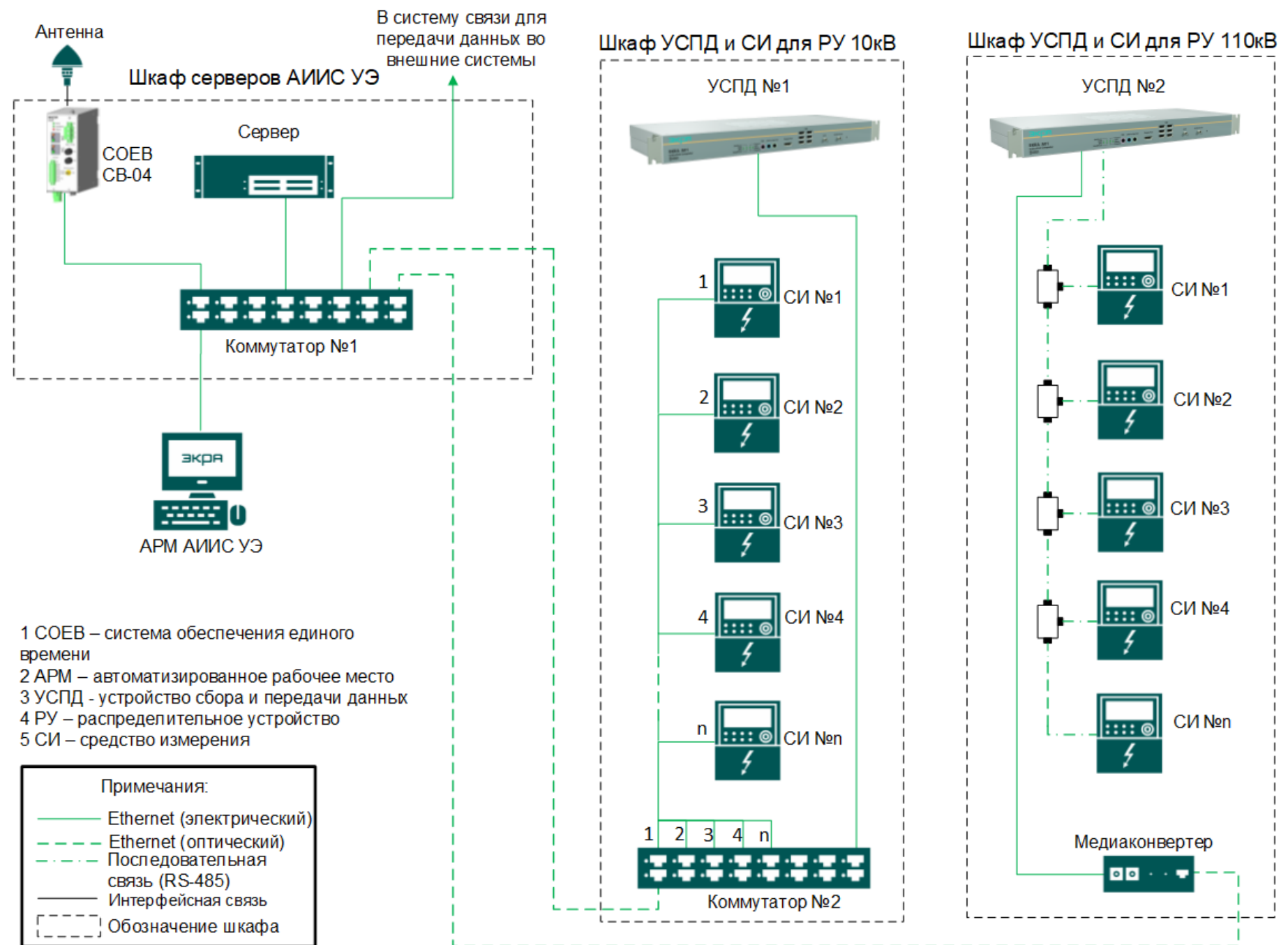


Рисунок А.3 – Построение трехуровневой системы: ИИК-ИВКЭ-ИВК.

Вариант №2

Схема построения приведена на рисунке А.4

Данная структурная схема применяется:

- при применении СИ, поддерживающих типы связи смешанного принципа (RS-485/ Ethernet);
- для малых (локальных) систем АИИС УЭ.

УСПД применяются для консолидации и передачи данных на верхний уровень.

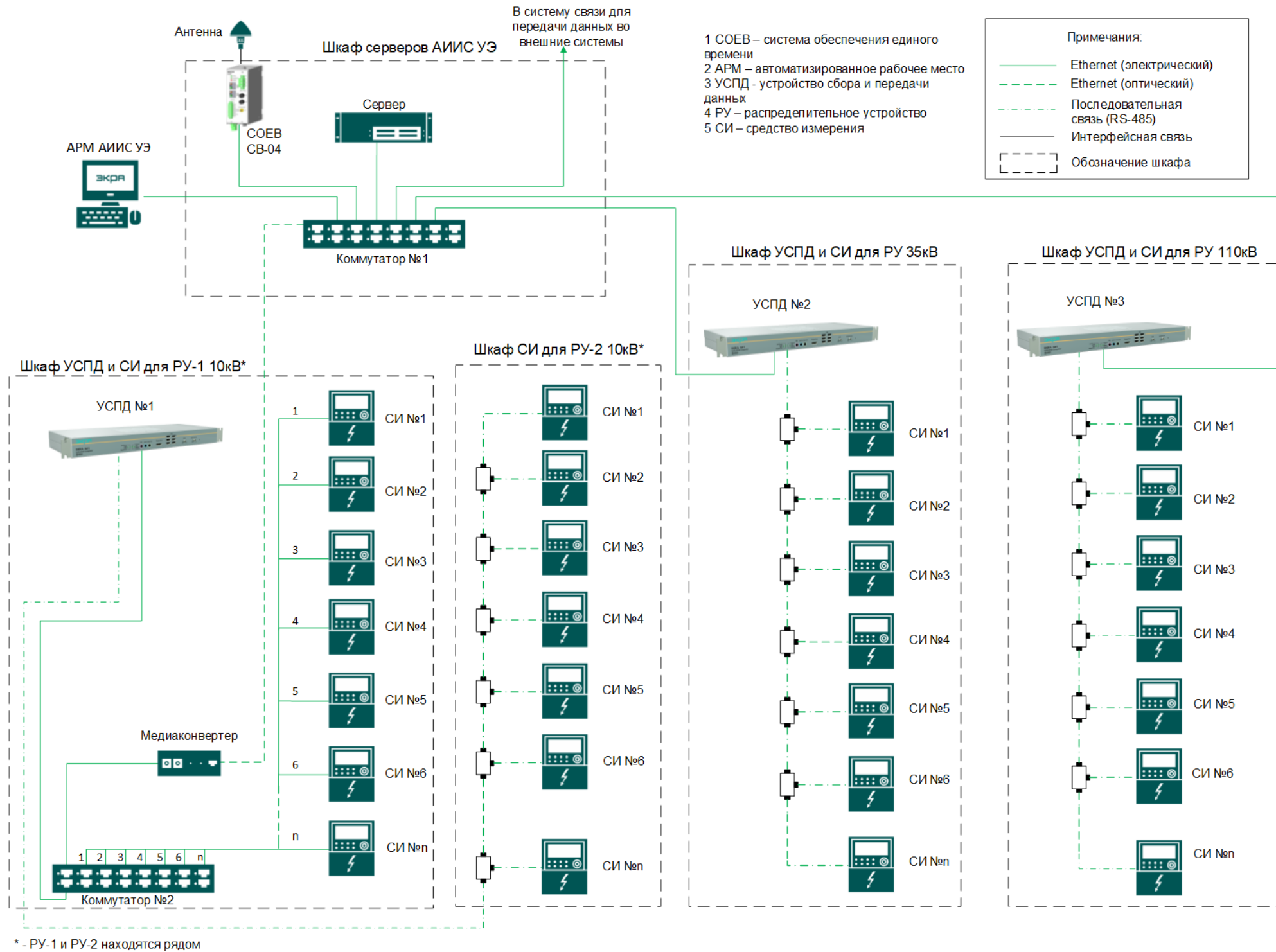


Рисунок А.4 – Построение трехуровневой системы: ИИК-ИВКЭ-ИВК.

Вариант №3

Схема построения приведена на рисунке А.5.

Данная схема применяется:

- при обеспечении резервирования устройств и каналов связи, COEB;
- при применении СИ, поддерживающих типы связи смешанного принципа (RS-485/Ethernet).

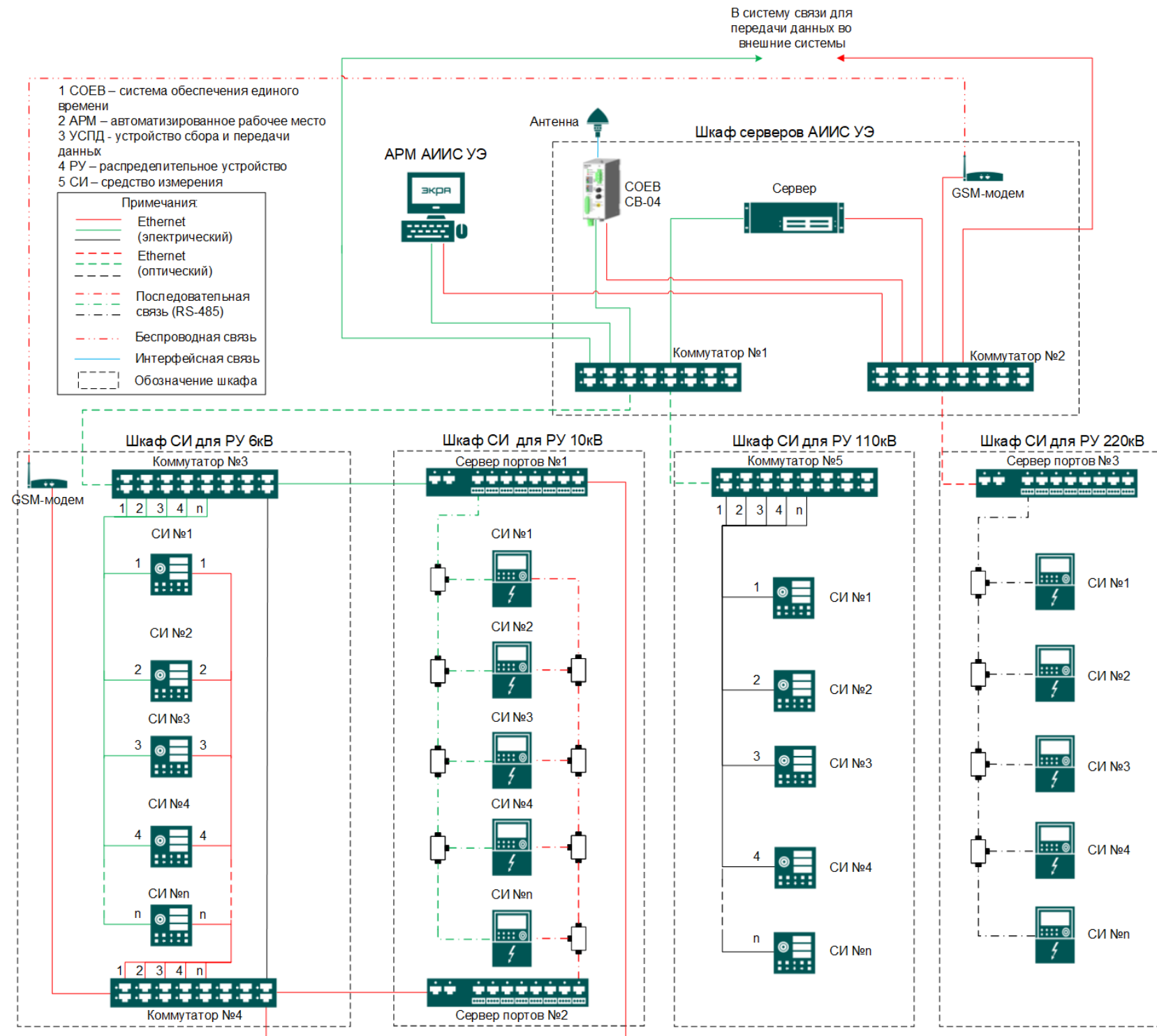


Рисунок А.5 – Построение двухуровневой системы: ИИК-ИВК.

Вариант №4

Схема построения приведена на рисунке А.6.

Данная структурная схема применяется:

- при обеспечении резервирования устройств и каналов связи, СОЕВ;
 - для малых (локальных) систем АИИС УЭ
- Синхронизация времени устройств УСШ осуществляется от СОЕВ по протоколу RTRv.2.
- Синхронизация времени счетчиков осуществляется по протоколу связи от верхнего уровня.

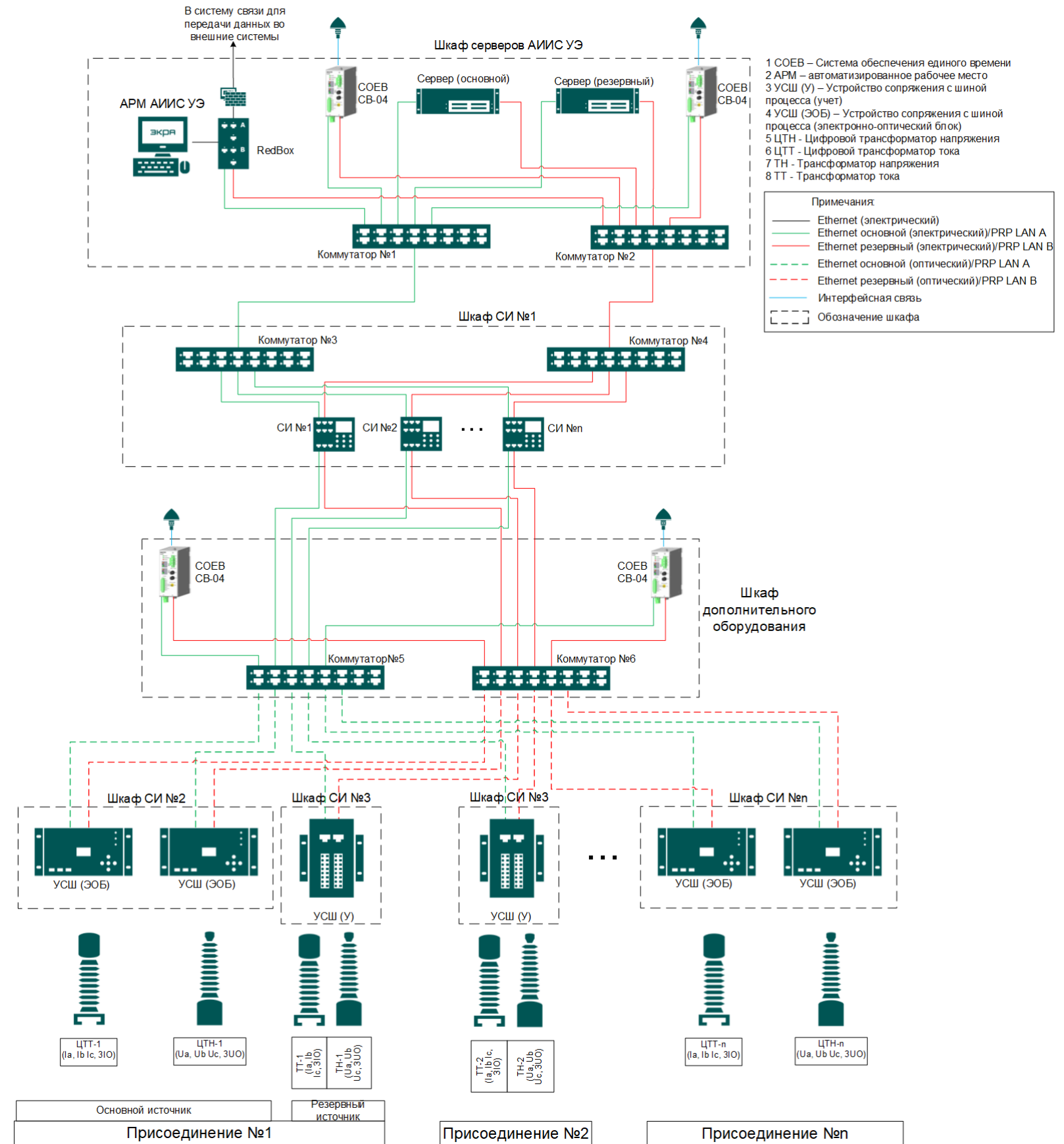


Рисунок А.6 – Построение двухуровневой системы ЦПС: ИИК-ИВК.

**Приложение Б
(Рекомендуемое)**

Компоновка типовых шкафов

Шкаф вспомогательного оборудования системы АИИС УЭ серии ШНЭ 9500 и ШНЭ 1140А.

Шкаф напольный ШНЭ 9500 и ШНЭ 1140А представлен на рисунке Б.1.

Размеры шкафа указаны с учетом стенок (8 мм), ручек (60 мм), рым болтов (55 мм) и цоколя (100 мм).

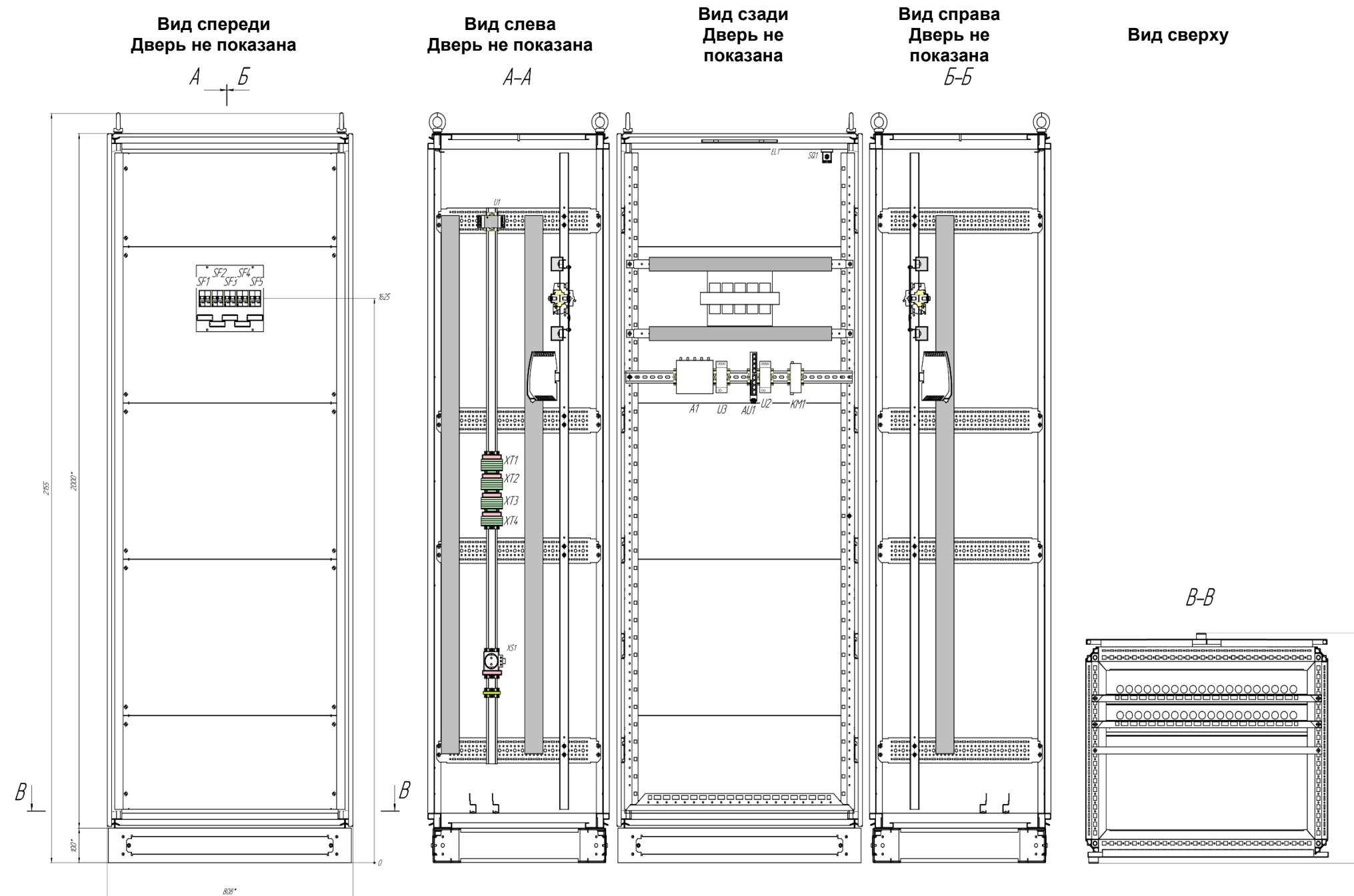


Рисунок Б.1 – Размещение оборудования в типовом шкафу ШНЭ 9500 и ШНЭ 1140А 808*660*2155 (Ш*Г*В) (напольное исполнение).

Шкаф навесной ШНЭ 9500 и ШНЭ 1140А представлен на рисунке Б.2.

Размеры шкафа указаны без учета крепления (60 мм) и замка (20 мм).

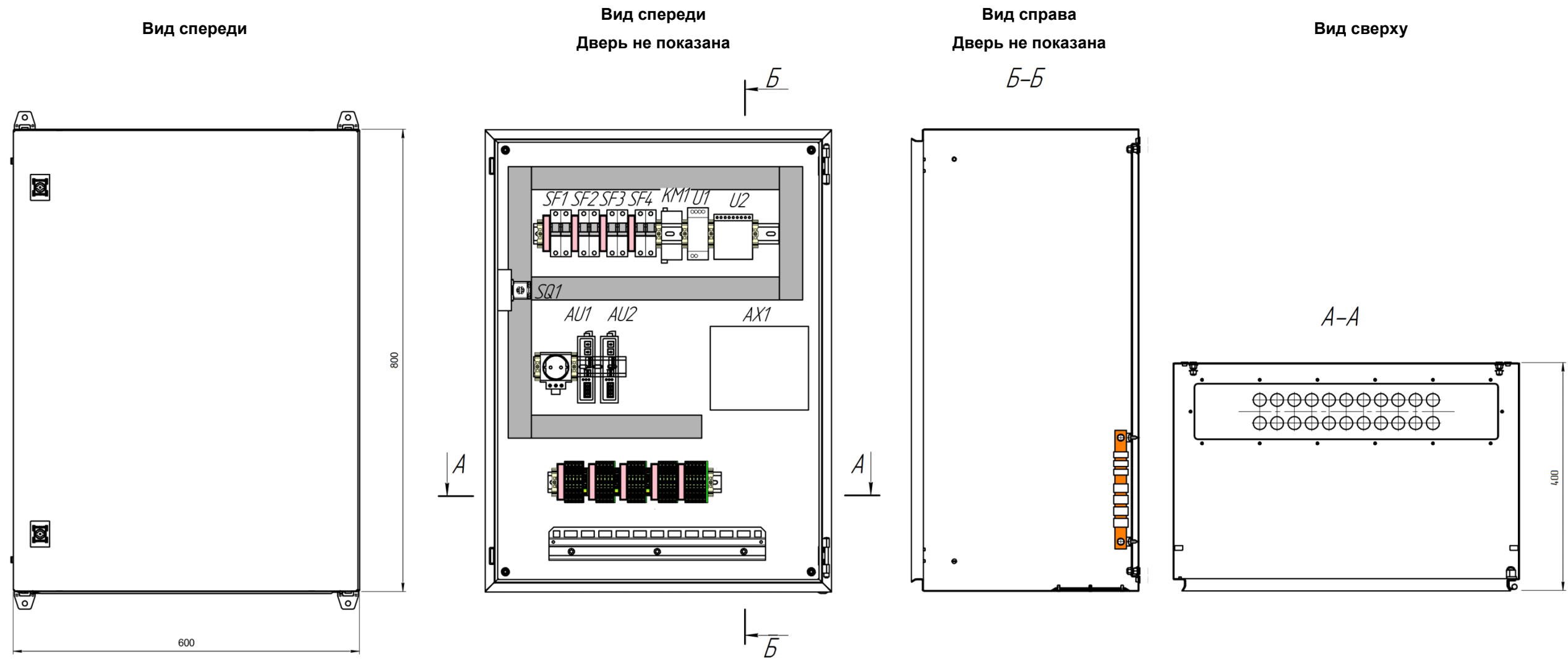


Рисунок Б.2 – Размещение оборудования в типовом шкафу ШНЭ 9500 и ШНЭ 1140А 600*400*800 (Ш*Г*В) (навесное исполнение).

Шкаф средств измерения (СИ, ПКЭ, ТИ и т.д.) системы АИИС УЭ серии ШНЭ 9501 и ШНЭ 1141А.

Шкаф панельного исполнения ШНЭ 9501 и ШНЭ 1141А представлен на рисунке Б.4.

Размеры шкафа указаны с учетом рым болтов (55 мм) и цоколя (100 мм).

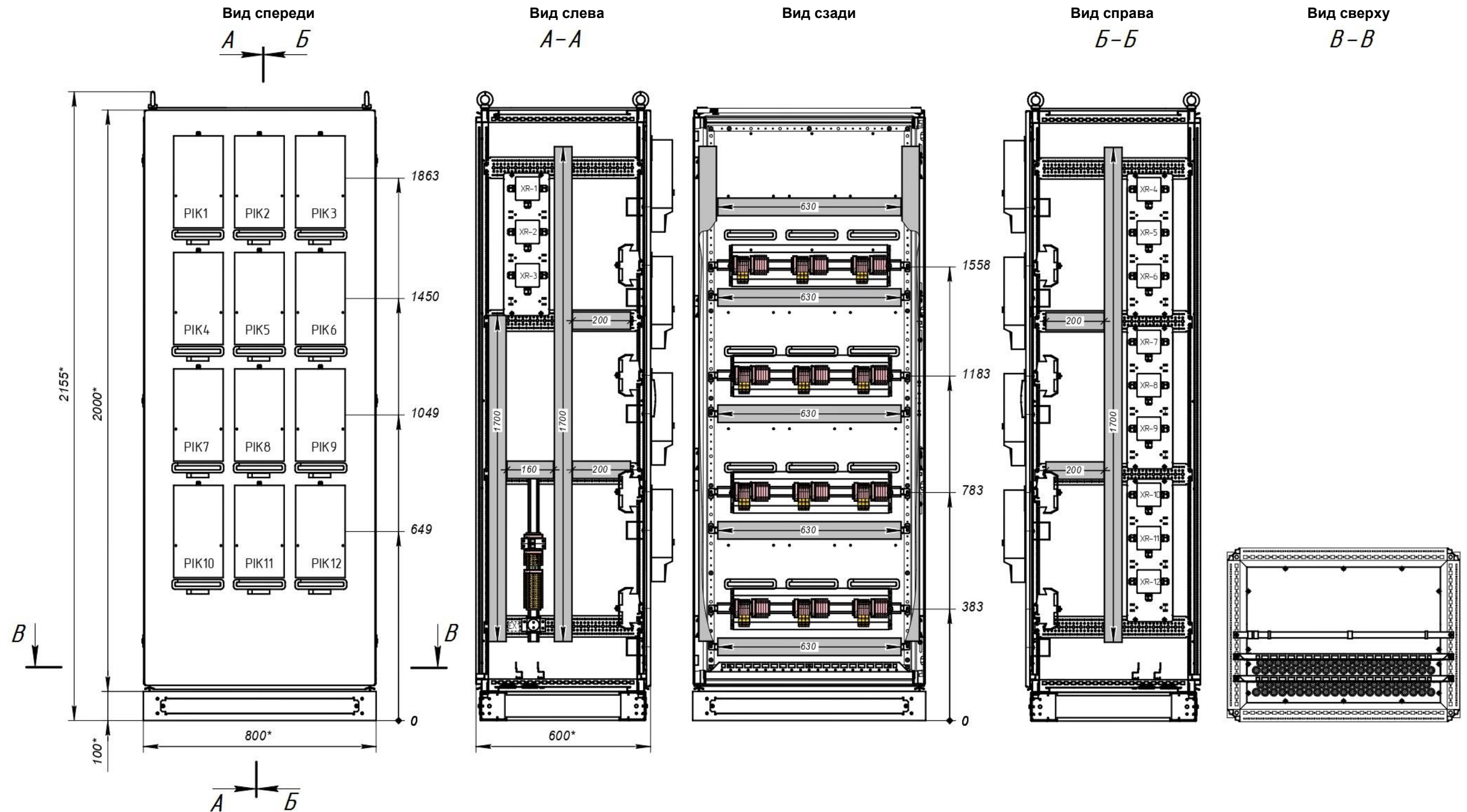


Рисунок Б.3 – Размещение оборудования в типовом шкафу ШНЭ 9501 и ШНЭ 1141А 800*600*2155 (Ш*Г*В) (панельное исполнение).

Шкаф напольный ШНЭ 9501 и ШНЭ 1141А представлен на рисунке Б.4.

Размеры шкафа указаны с учетом стенок (8 мм), ручек (60 мм), рым болтов (55 мм) и цоколя (100 мм).

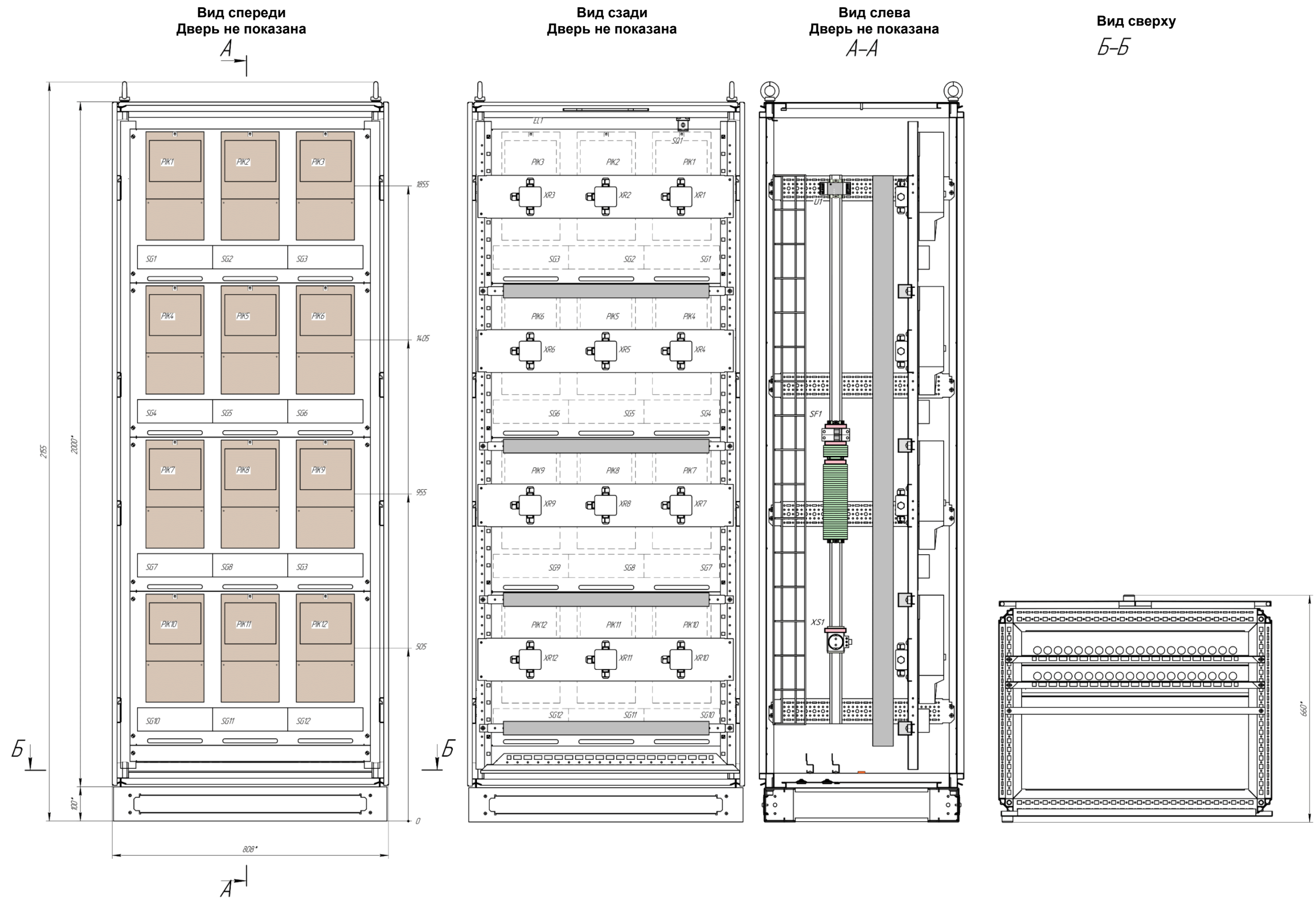


Рисунок Б.4 – Размещение оборудования в типовом шкафу ШНЭ 9501 и ШНЭ 1141А 808*660*2155 (Ш*Г*В) (напольное исполнение).

Шкаф навесной ШНЭ 9501 и ШНЭ 1141А с двумя счетчиками представлен на рисунке Б.5.

Размеры шкафа указаны с учетом крепления (60 мм) и замка (20 мм).

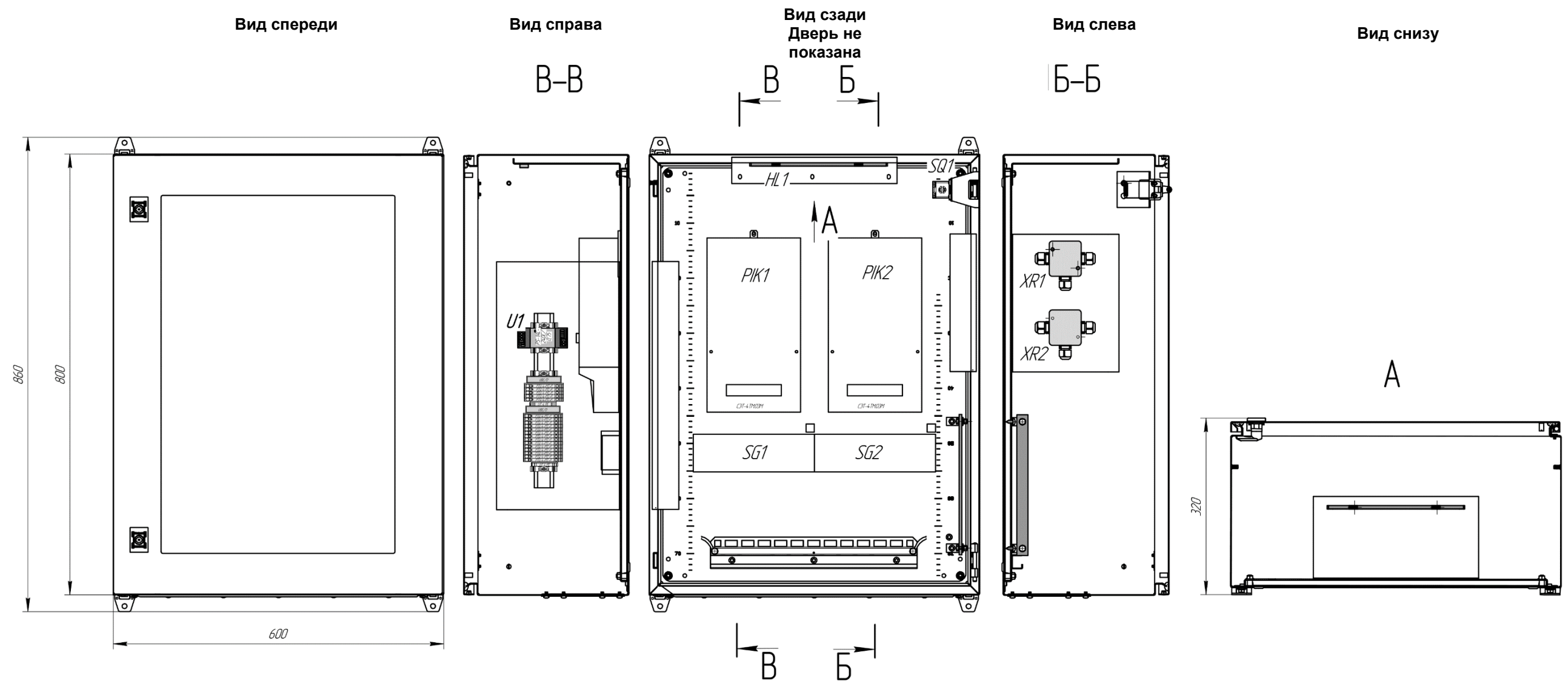


Рисунок Б.5 – Размещение оборудования в типовом шкафу ШНЭ 9501 и ШНЭ 1141А 600*320*860 (Ш*Г*В) (навесное исполнение).

Шкаф навесной ШНЭ 9501 и ШНЭ 1141А с четырьмя счетчиками представлен на рисунке Б.6.

Размеры шкафа указаны с учетом крепления (60 мм) и замка (20 мм).

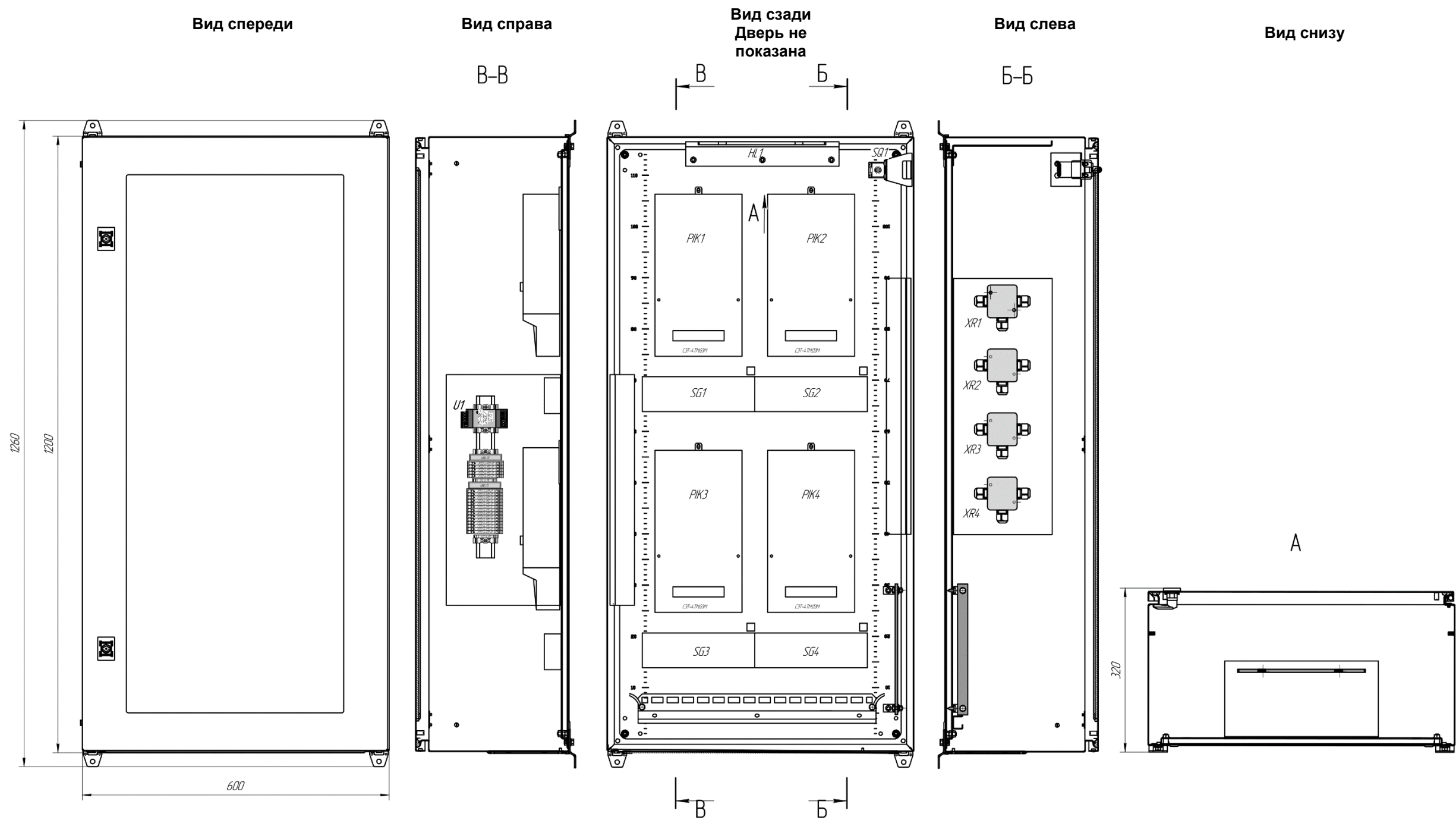


Рисунок Б.6 – Размещение оборудования в типовом шкафу ШНЭ 9501 и ШНЭ 1141А 600*320*1260 (Ш*Г*В) (навесное исполнение).

Шкаф устройства сбора и передачи данных (УСПД) системы АИИС УЭ ШНЭ 9502 и ШНЭ 1142А.

Шкаф напольный ШНЭ 9502 и ШНЭ 1142А представлен на рисунке Б.7

Размеры шкафа указаны с учетом стенок (8 мм), ручек (60 мм), рым болтов (55 мм) и цоколя (100 мм).

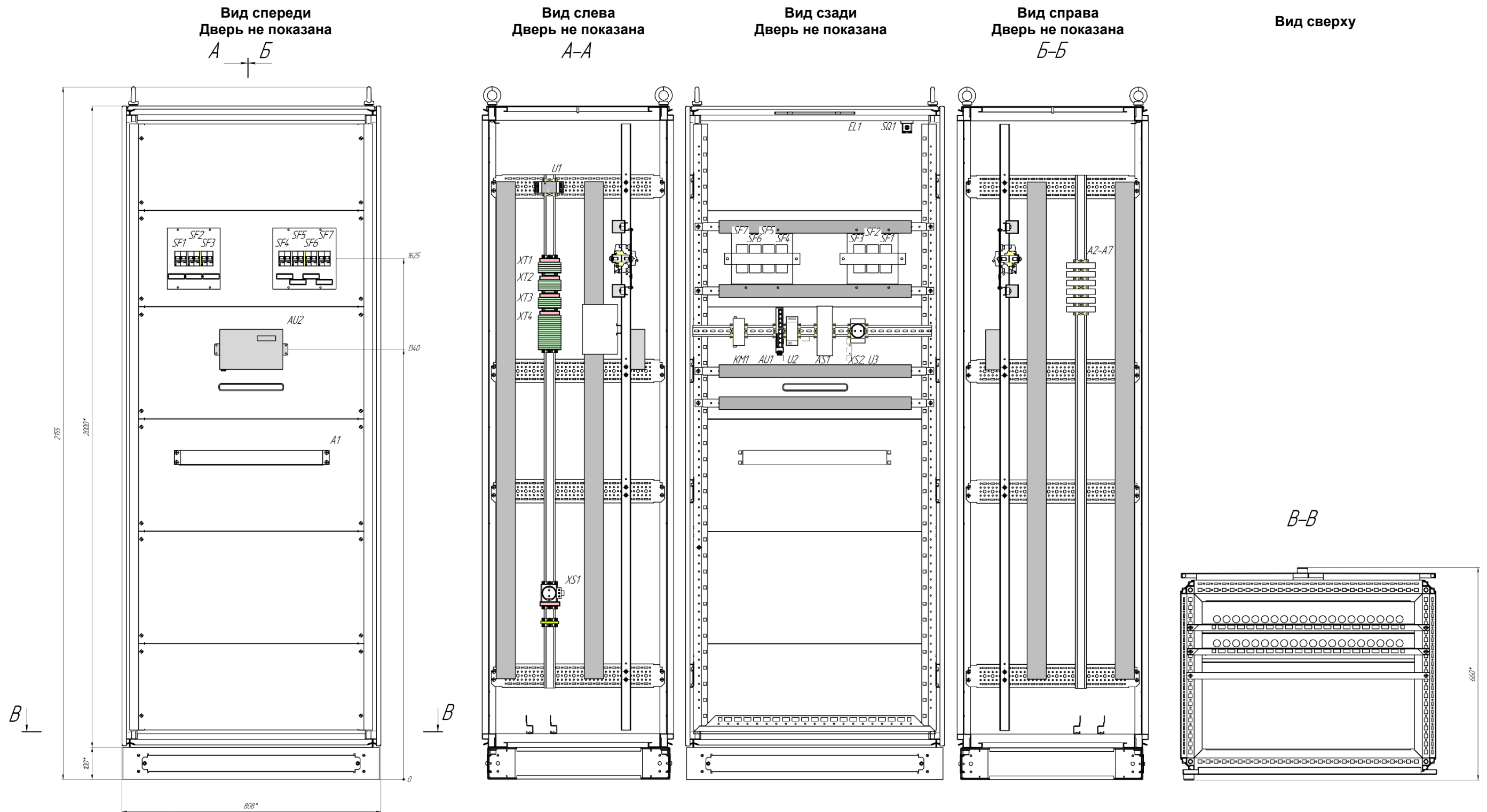


Рисунок Б.7 – Размещение оборудования в типовом шкафу ШНЭ 9502 и ШНЭ 1142А 808*660*2155 (Ш*Г*В) (напольное исполнение).

Шкаф напольный ШНЭ 9503 и ШНЭ 1143А представлен на рисунке Б.8.

Размеры шкафа указаны с учетом стенок (8 мм), ручек (60 мм), рым болтов (55 мм) и цоколя (100 мм).

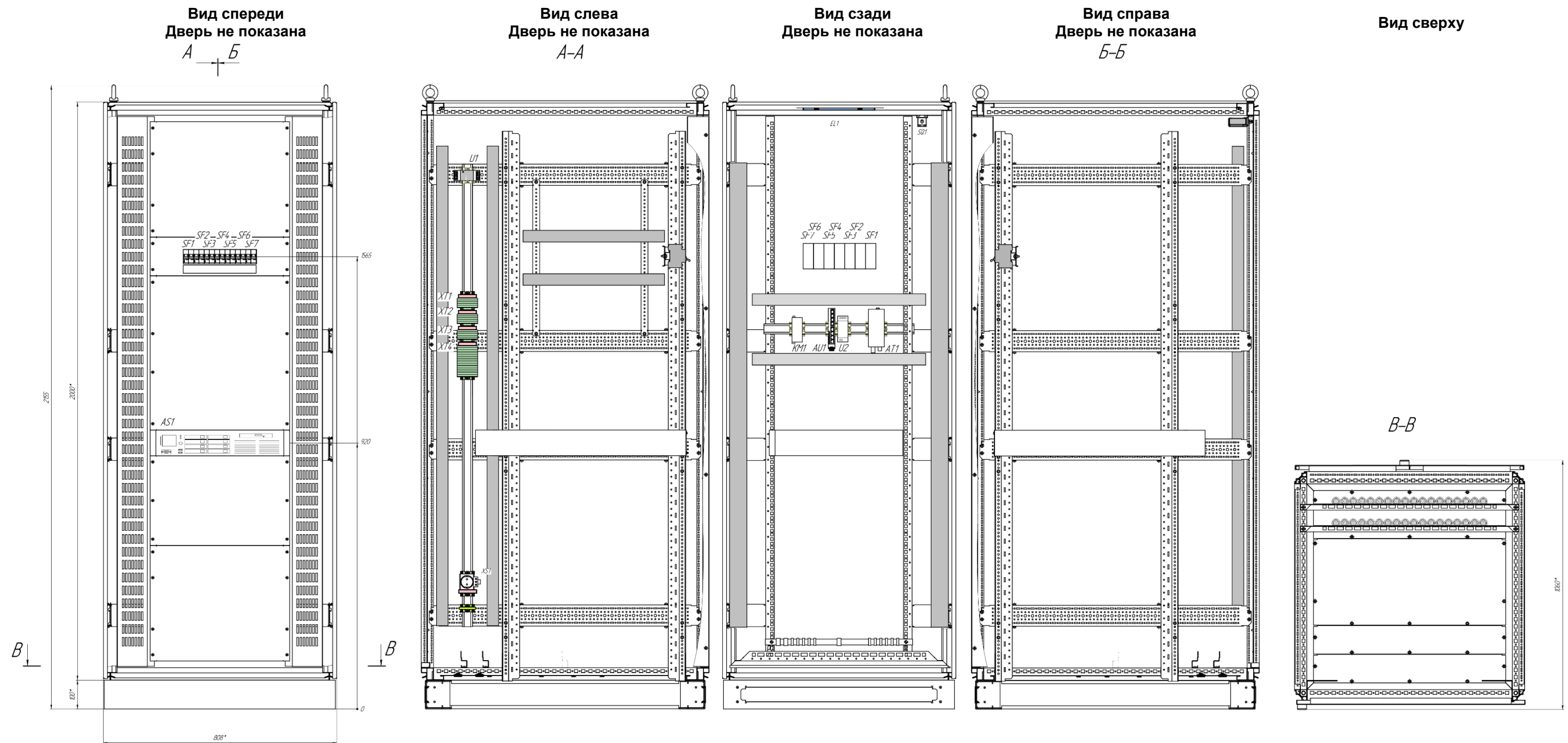


Рисунок Б.8 – Размещение оборудования в типовом шкафу ШНЭ 9503 и ШНЭ 1143А 808*1060*2255 (Ш*Г*В) (напольное исполнение).